

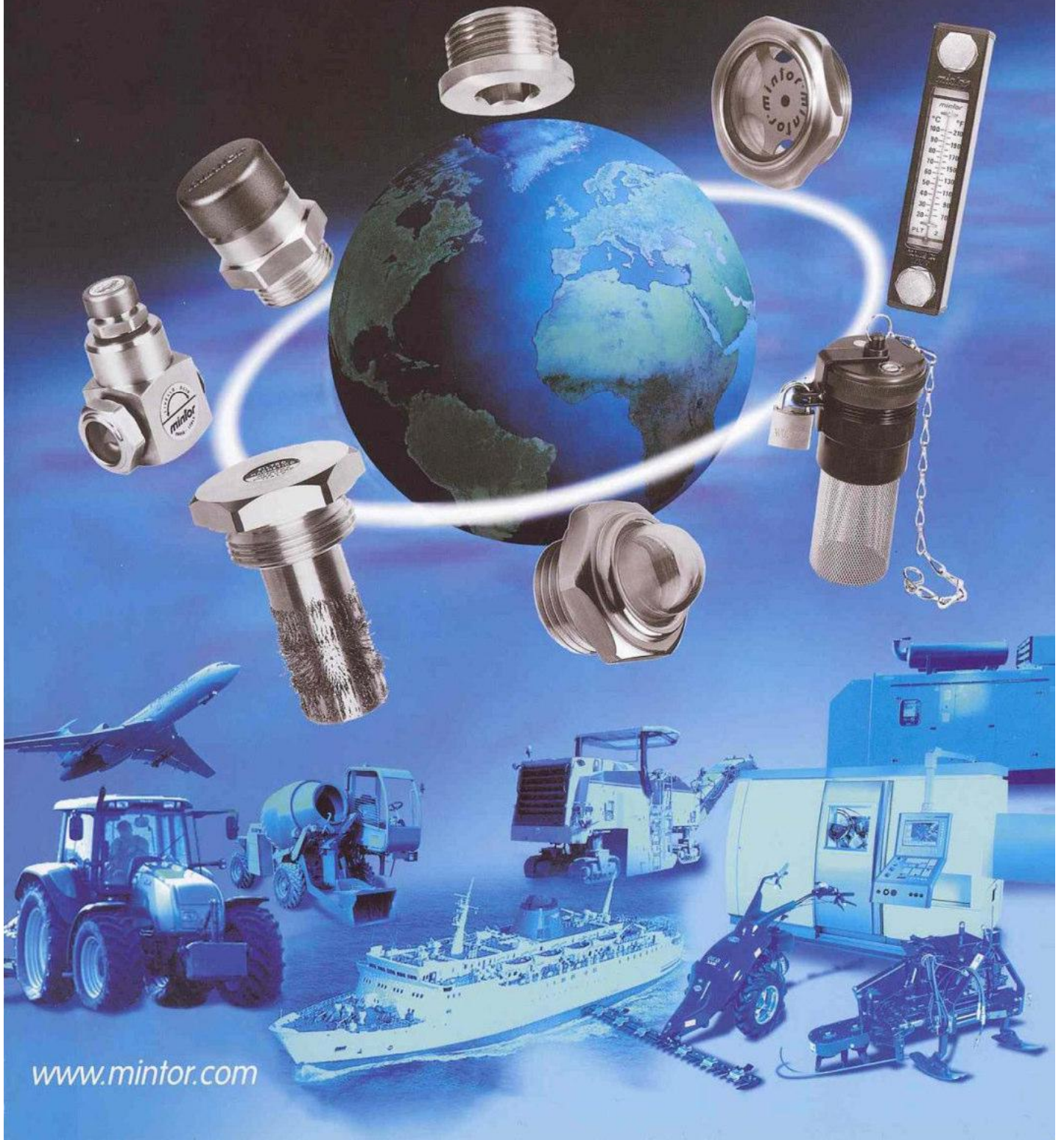


Catalogo Generale 2010



mintor[®]

sicuri perché di metallo



www.mintor.com

INDICE / INDEX

TAPPI SFIATO BREATHER PLUGS ENTLÜFTUNGSPFROPFEN BOUCHONS RENIFLARD

TCF/Z
Pag. 1

Tappo di carico con foro per sfiato.
Filling plug with breather.
Einfüllstopfen mit Entlüftungsbohrung.
Bouchon de remplissage avec reniflard.



TCF
Pag. 2

Tappo di carico con foro per sfiato.
Filling plug with breather.
Einfüllstopfen mit Entlüftungsbohrung.
Bouchon de remplissage avec reniflard.



TCF/F
Pag. 3

Tappo di carico con foro per sfiato e testa fresata.
Filling plug with breather and milled head.
Einfüllstopfen mit Entlüftungsbohrung und gefrästem Kopf.
Bouchon de remplissage avec reniflard et tête fraisée.



TCFS
Pag. 4

Tappo di carico e sfiato.
Filling plug and breather.
Einlass- und Entlüftungsschraube.
Bouchon de remplissage et reniflard.



TCSF/Z
Pag. 5

Tappo di carico e sfiato.
Filling plug and breather.
Einfüllstopfen mit Entlüftungsbohrung.
Bouchon de remplissage et reniflard.



TMV
Pag. 6

Tappo sfiato.
Breather plug.
Entlüftungsstopfen.
Bouchon reniflard.



TSVV
Pag. 7

Tappo sfiato a doppia valvola.
Breather plug with double valve.
Entlüftungsstopfen mit Doppelventil.
Bouchon reniflard à double soupape.



TSFO/R
Pag. 8

Tappo sfiato.
Breather plug.
Entlüftungsstopfen.
Bouchon reniflard.



TSF
Pag. 9

Tappo di carico e sfiato per olio.
Oil filling plug and breather.
Öleinfüll- und Entlüftungsstopfen.
Bouchon de remplissage et reniflard pour huile.



TSFA
Pag. 10

Tappo di carico e sfiato per olio.
Oil filling plug and breather.
Öleinfüll- und Entlüftungsstopfen.
Bouchon de remplissage et reniflard pour huile.



TSFT/N
Pag. 11

Tappo di carico e sfiato per olio.
Oil filling plug and breather.
Öleinfüll- und Entlüftungsstopfen.
Bouchon de remplissage et reniflard pour huile.



TSS
Pag. 12

Tappo sfiato con valvola.
Breather plug with valve.
Entlüftungsstopfen mit Ventil.
Bouchon reniflard avec soupape.



PRS/F
Pag. 13

Prolunga sfiato per olio.
Extension for oil with breather.
Ölentüftungsverlängerung.
Prolonge reniflard pour huile.



TAPPI MAGNETICI MAGNETIC PLUGS MAGNETISCHE PFROPFEN BOUCHONS MAGNÉTIQUES

TCEM
Pag. 14

Tappo magnetico per scarico olio con cava esagonale.
Magnetic oil - drain plug with hex slot.
Magnetischer Ölblasstopfen mit Innensechskant.
Bouchon magnétique de vidange d'huile avec gorge hexagonale.



TSCM
Pag. 15

Tappo di scarico magnetico.
Magnetic drain plug.
Magnetischer Ölblasstopfen.
Bouchon de vidange magnétique.



TSCM/F
Pag. 16

Tappo di scarico magnetico a testa fresata.
Magnetic drain plug with milled head.
Magnetischer Ölblasstopfen mit gefrästem Kopf.
Bouchon de vidange magnétique avec tête fraisée.



FMC
Pag. 17

Filtro magnetico a candela.
Magnetic filter rod.
Kerzen-Magnetfilter.
Filtre magnétique en forme de bougie.



FMC/LS
Pag. 18

Filtro magnetico livello sfiato.
Magnetic filter with dipstick and breather.
Magnetfilter- Standzeiger mit Entlüftung.
Filtre magnétique niveau reniflard.



TAPPI DI CARICO - SCARICO DRAIN FILLING PLUGS EINFÜLL- UND ABLASSTOPFEN BOUCHONS DE REMPLISSAGE ET DE VIDANGE

TC/Z
Pag. 19

Tappo di carico.
Filling plug.
Einfüllstopfen.
Bouchon de remplissage.



TCE
Pag. 20

Tappo di carico-scarico con cava esagonale.
Drain filling plug with hex slot.
Einfüll- und Ablassstopfen mit Innensechskant.
Bouchon de remplissage et de vidange avec gorge hexagonale.



TC
Pag. 21

Tappo di carico.
Filling plug.
Einfüllstopfen.
Bouchon de remplissage.



TSC
Pag. 22

Tappo di scarico.
Drain plug.
Ablassstopfen.
Bouchon de vidange.



TC/F
Pag. 23

Tappo di carico.
Filling plug.
Einfüllstopfen.
Bouchon de remplissage.



TSC/F
Pag. 24

Tappo di scarico.
Drain plug.
Ablassstopfen.
Bouchon de vidange.



INDICATORI DI LIVELLO A VISTA VISUAL LEVEL INDICATORS SICHT-STANDANZEIGER INDICATEURS DE NIVEAU À VUE

TLP
Pag. 25

Indicatore di livello a vista non filettato.
Visual level indicator non-threaded.
Sicht-Standanzeiger ohne Gewinde.
Indicateur de niveau à vue non fileté.



TLA
Pag. 26

Indicatore di livello a vista.
Visual level indicator.
Sicht-Standanzeiger.
Indicateur de niveau à vue.



TLA/F
Pag. 27

Indicatore di livello a vista con testa fresata.
Visual level indicator with milled head.
Sicht-Standanzeiger mit gefrästem Kopf.
Indicateur de niveau à vue avec tête fraisée.



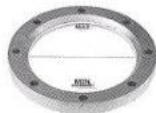
OBLO'
Ø 100
Pag. 28

Oblò d'ispezione o livello dei liquidi.
Inspection porthole or liquid-level.
Schauloch- oder Standschauglas.
Hublot d'inspection ou niveau des liquides.



OBLO'
Ø 148
Pag. 29

Oblò d'ispezione o livello dei liquidi.
Inspection porthole or liquid-level.
Schauloch- oder Standschauglas.
Hublot d'inspection ou niveau des liquides.



IFC
Pag. 30

Indicatore di livello a cupola.
Dome-shaped level gauge.
Kuppelförmiger Standanzeiger.
Indicateur de niveau à coupole.



GTSF
Pag. 31

Gruppo indicatore di livello con tappo sfiato.
Level indicator unit with breather plug.
Standanzeigegruppe mit Entlüftungsstopfen.
Groupe indicateur de niveau avec bouchon reniflard.



INDICATORI DI LIVELLO AD ASTA LEVEL INDICATORS WITH DIPSTICK STANDANZEIGER MIT STAB INDICATEURS DE NIVEAU AVEC JAUGE

TCLA
Pag. 32

Tappo di carico e livello.
Filling plug with dipstick.
Einfüll- und Standstopfen.
Bouchon de remplissage et niveau.



TCLA/Z
Pag. 33

Tappo di carico e livello.
Filling plug with dipstick.
Einfüll- und Standstopfen.
Bouchon de remplissage et niveau.



TCLS/Z
Pag. 34

Tappo di carico livello e sfiato.
Filling plug with dipstick and breather.
Einfüll- und Standstopfen mit Entlüftungsbohrung.
Bouchon de remplissage niveau et reniflard.



TCLS
Pag. 35

Tappo di carico e livello con foro per sfiato.
Filling plug with dipstick and breather hole.
Einfüll- und Standstopfen mit Entlüftungsbohrung.
Bouchon de remplissage et niveau avec reniflard.



ILA
Pag. 36

Indicatore di livello.
Level indicator.
Standanzeiger.
Indicateur de niveau.



ILAF
Pag. 37

Indicatore di livello con sfiato.
Level indicator with breather.
Standanzeiger mit Entlüftungsbohrung.
Indicateur de niveau avec reniflard.



ILAS
Pag. 38

Indicatore di livello con sfiato.
Level indicator with breather.
Standanzeiger mit Entlüftungsbohrung.
Indicateur de niveau avec reniflard.



LSF
Pag. 39

Livello sfiato.
Level indicator with breather.
Entlüftungsstopfen und Standanzeiger.
Niveau reniflard.



**INDICATORI DI LIVELLO A VISTA CON GALLEGGIANTE
VISUAL LEVEL INDICATORS WITH FLOAT SYSTEM
SICHT-STANDANZEIGERN MIT SCHWIMMER
INDICATEURS DE NIVEAU À VUE AVEC FLOTTEUR**

TRBF/LG
Pag. 40

Indicatore di livello a vista con galleggiante.
Visual level indicator with float system.
Sicht-Standanzeiger mit Schwimmer.
Indicateur de niveau à vue avec flotteur.



TC/ZLG
Pag. 41

Indicatore di livello a vista con galleggiante.
Visual level indicator with float system.
Sicht-Standanzeiger mit Schwimmer.
Indicateur de niveau à vue avec flotteur.



LGF68
Pag. 42

Indicatore di livello a flangia con galleggiante.
Flanged level indicator with float system.
Flansch-Standanzeiger mit Schwimmer.
Indicateur de niveau à bride avec flotteur.



**INDICATORI DI LIVELLO A VISTA VERTICALI
VERTICAL VISUAL LEVEL INDICATORS
SICHT-STANDANZEIGER IN
VERTIKALAUSFÜHRUNG
INDICATEURS DE NIVEAU À VUE VERTICALS**

GLVS
Pag. 43

Indicatore di livello verticale con attacco singolo.
Vertical level indicator with single thread.
Vertikaler Standanzeiger mit Einzelverbindung.
Indicateur de niveau vertical avec filetage unique.



GLV
Pag. 44

Indicatore di livello verticale con attacco doppio.
Vertical level indicator with double thread.
Vertikaler Standanzeiger mit Doppelverbindung.
Indicateur de niveau vertical avec filetage double.



GLVE
Pag. 45

Indicatore di livello verticale elettrico a due contatti.
Vertical level indicator with double electrical contact.
Elektrisch Ölstandzeiger in Vertikalausführung mit Doppelkontakt.
Indicateur de niveau vertical électrique avec contact double.



PL
Pag. 46

Indicatore di livello verticale.
Vertical level indicator.
Ölstandzeiger in Vertikalausführung.
Indicateur de niveau vertical.



PLT
Pag. 47

Indicatore di livello verticale con termometro.
Vertical level indicator with thermometer.
Ölstandzeiger in Vertikalausführung mit Thermometer.
Indicateur de niveau vertical avec thermomètre.



PLE
Pag. 48

Indicatore di livello verticale elettrico.
Vertical level indicator with electrical contact.
Elektrisch Ölstandzeiger in Vertikalausführung.
Indicateur de niveau électrique.



TAPPI DI RIEMPIMENTO FILLING PLUGS EINFÜLLSTOPFEN BOUCHONS DE REMPLISSAGE

TFES
Pag. 49

Tappo filettato femmina con sfiato.
Female threaded plug with breather.
Stopfen mit Muttergewinde und
Entlüftung.
Bouchon fileté femelle avec reniflard.



TFE/Z
Pag. 50

Tappo filettato femmina.
Female threaded plug.
Stopfen mit Muttergewinde.
Bouchon fileté femelle.



TFES/Z
Pag. 51

Tappo filettato femmina con sfiato.
Female threaded plug with breather.
Stopfen mit Muttergewinde und
Entlüftung.
Bouchon fileté femelle avec reniflard.



TFES/ZA
Pag. 52

Tappo filettato femmina con asta e sfiato.
Female threaded plug with breather and
dipstick.
Stopfen mit Muttergewinde und
Entlüftung mit Eichstab.
Bouchon fileté femelle avec reniflard
et jauge.



TFES/ZF
Pag. 53

Tappo filettato femmina con sfiato.
Female threaded plug with breather.
Gewindeschraubemutter mit Entlüfter.
Bouchon fileté femelle avec reniflard.



TCAR
Pag. 54

Tappo di riempimento.
Filling plug.
Einfüllstopfen.
Bouchon de remplissage.



TCARF
Pag. 55

Tappo di riempimento con attacco
filettato.
Filling plug with threaded mount.
Einfüllstopfen mit Gewinde-Ansatz.
Bouchon de remplissage avec filet.



TRBF
Pag. 56

Tappo di riempimento ermetico.
Hermetic filling plug.
Hermetischer Einfüllstopfen.
Bouchon de remplissage hermetique.



TRBFS
Pag. 57

Tappo di riempimento con sfiato.
Filling plug with breather.
Einfüllstopfen mit Entlüftung.
Bouchon de remplissage avec reniflard.



TRBFSC
Pag. 58

Tappo di riempimento con sfiato e
portacucchetto.
Filling plug with breather and lock-holder
Einfüllstopfen mit Entlüftung und
Vorhängeschlosshalter.
Bouchon de remplissage avec reniflard
et porte-cadenas.



TRBF/ZK
Pag. 59

Tappo di riempimento ermetico con
serratura chiave.
Hermetic filling plug with key lock.
Hermetischer Einfüllstopfen mit Schloss.
Bouchon de remplissage étanche avec
serrure clé.



TRBFS/A
Pag. 60

Tappo di riempimento con sfiato.
Filling plug with breather.
Füllstopfen mit Entlüftung.
Bouchon de remplissage avec reniflard.



TRTCSF/Z
Pag. 61

Tappo sfiato e di riempimento.
Breather and filling plug.
Entlüftungs- und Einfüllstopfen.
Bouchon reniflard et de remplissage.



TAPPI SU FLANGIA INCLINATA PLUGS ON INCLINED FLANGE PFROPFEN AUF GENEIGTEM FLANSCH BOUCHONS SUR BRIDE INCLINÉE

FLGV
Pag. 62

Flangia inclinata per applicazioni laterali.
Inclined flange for side applications.
Geneigter Flansch für seitlichen Anbau.
Bride inclinée pour applications latérales.



TCFI
TSFI
TCF/FI
TCF/ZI
TCSF/ZI
Pag. 63

Tappo di carico e sfiato per applicazioni
laterali.
Filling plug with breather for side
applications.
Einfüll- und Entlüftungsstopfen für
seitlichen Anbau.
Bouchon de remplissage et reniflard pour
applications latérales.



TCI
TC/ZI
TC/FI
Pag. 64

Tappo carico per applicazioni laterali.
Filling plug for side applications.
Einfüllstopfen für seitlichen Anbau.
Bouchon de remplissage pour
applications latérales.



TCLAI
TCLA/ZI
TCLS/I
TCLS/ZI
ILAFI
LSFI
FMC/LSI
Pag. 65

Tappo di carico e livello e sfiato per
applicazioni laterali.
Filling plug with dipstick and breather for
side applications.
Einfüll- Stand- Entlüftungsstopfen
fürseitlichen Anbau.
Bouchon de remplissage et iveau et
reniflard pour applications latérales.

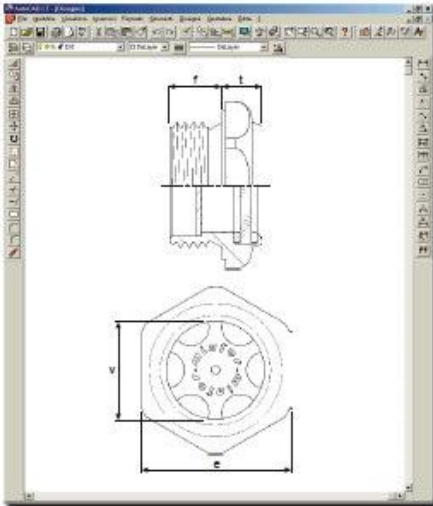


TCARI
Pag. 66

Tappo di riempimento inclinato.
Inclined filling plug.
Geneigter Einfüllstopfen.
Bouchon de remplissage incliné.



- ▶ Sono disponibili anche misure intermedie, consultare l'elenco del listino prezzi in corso o contattare l'Ufficio Commerciale.
- ▶ Are available also median measures, please consult our current price list or contact our sales department.
- ▶ Es gibt auch Masse dass nicht im Katalog sind, bitte sehen Sie unsere Preisliste oder kontaktieren Sie unsere Verkaufsabteilung.
- ▶ Sont disponibles aussi des mesures intermédiaires, veuillez-vous consulter notre liste de prix courante ou contacter le bureau des ventes.



TLAX

Visual level indicator with glass

- ▶ Transparent inspection window in Pyrex glass suitable for high and low temperatures from - 20°C till + 200°C max.
- ▶ Supplied complete with internal Viton washer.
- ▶ By request supplied in brass.

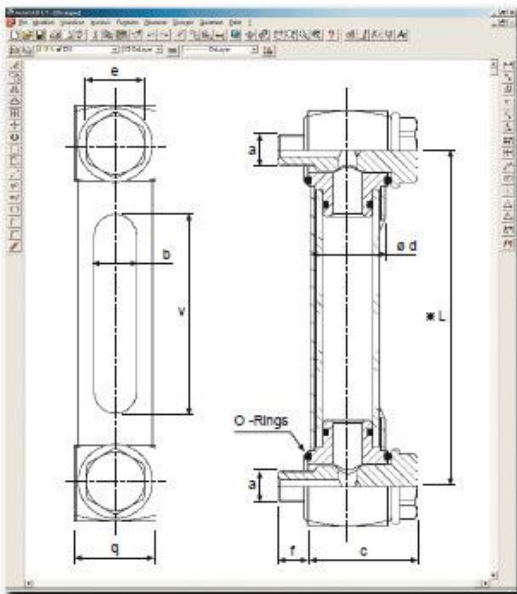


[PRINTING NOTES](#)
[PRINT](#)

TYPE	CODE	GAS	f	t	v	e	TYPE	CODE	MB Series	f	t	v	e
TLAX1G	1GTLX10A	1/4"	8	9	10	17	TLAX1M	1MTLX10A	14 x 1,5	8	9	10	17
TLAX2G	1GTLX20A	3/8"	9	10	13	22	TLAX2M	1MTLX20A	16 x 1,5	9	10	13	22
TLAX3G	1GTLX30A	1/2"	10	9	16	27	TLAX3M	1MTLX30A	18 x 1,5	9	10	13	22
TLAX4G	1GTLX40A	3/4"	11	9	21	32	TLAX4M	1MTLX40A	20 x 1,5	10	10	16	24
TLAX5G	1GTLX50A	1"	14	10	27	40	TLAX5M	1MTLX50A	22 x 1,5	10	9	16	27
TLAX6G	1GTLX60A	1 1/4"	15	10	37	50	TLAX6M	1MTLX60A	27 x 1,5	11	9	21	32
TLAX7G	1GTLX70A	1 1/2"	15	10	40	55	TLAX7M	1MTLX70A	33 x 1,5	14	10	27	40
TLAX8G	1GTLX80A	2"	17	14	50	70	TLAX8M	1MTLX80A	33 x 2	14	10	27	40
							TLAX9M	1MTLX90A	35 x 1,5	14	10	27	40
							TLAX10M	1MTLX91A	40 x 1,5	12	10	37	50
							TLAX11M	1MTLX92A	42 x 3	15	10	37	50

NEW

the safety of metal



GLVX

Vertical level indicator with double thread, with pyrex glass and protection

- ▶ Vertical level indicator with double thread to control fluid level.
- ▶ Realized with aluminium light alloy little blocks, transparent tube made in pyrex glass and Viton O-Rings.
- ▶ Suitable for low and high temperatures - 20°C + 200°C max.
- ▶ Supplied complete with protection.



[PRINTING NOTES](#)
[PRINT](#)

TYPE	CODE	a	L*	e	q	d	c	f	v	b	TYPE	CODE	a	L*	e	q	d	c	f	v	b
GLVX1G	1GLVX10A	3/8"	127	22	30	28	43	10	75	16	GLVX2M	1MLVX20A	10x1,5	254	22	30	28	43	10	202	16
GLVX2G	1GLVX20A	3/8"	254	22	30	28	43	10	202	16	GLVX3M	1MLVX30A	12x1,75	127	22	30	28	43	10	75	16
GLVX1M	1MLVX10A	10x1,5	127	22	30	28	43	10	75	16	GLVX4M	1MLVX40A	12x1,75	254	22	30	28	43	10	202	16

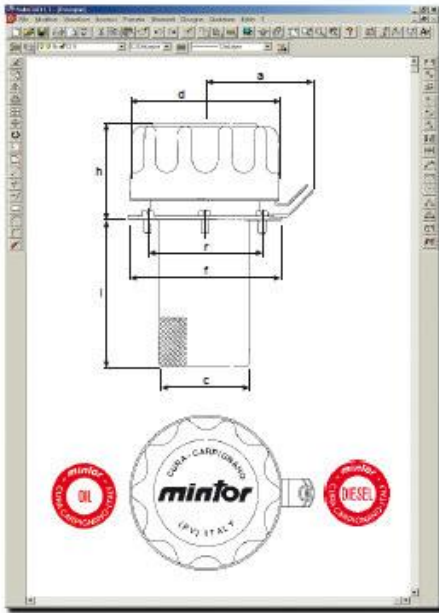
NEW

the safety of metal



mintor

- [HOME](#)
[INDEX](#)
[FORWARD](#)
[BACK](#)
[TECHNICAL DATA](#)
[HOW CONTACT US](#)



TCAR/LC

Filling plug with lock-holder

- ▶ With breather and trap for oil pre-filtering.
- ▶ Made entirely of chromed steel with bayonet closure and lock-holder.
- ▶ Supplied with slot screws M6 and seals for the fixing.
- ▶ The air filter contained in the plug is available at 10 microns and 40 microns.
- ▶ On request, provided with lock.



[PRINTING NOTES](#) [PRINT](#)

TYPE 10 μ		CODE			LT 1'	d	h	l	r	f	c	a	n. screws
TCAR/LC	1080	C 80	1VTLC10A	- Label	500	80	52	80	73	83	50	70	6
TCAR/LC	1080	C 150	1VTLC20A	- Label	500	80	52	150	73	83	50	70	6

TYPE 40 μ		CODE			LT 1'	d	h	l	r	f	c	a	n. screws
TCAR/LC	1080	C 80	1VTLC30A	- Label	700	80	52	80	73	83	50	70	6
TCAR/LC	1080	C 150	1VTLC40A	- Label	700	80	52	150	73	83	50	70	6

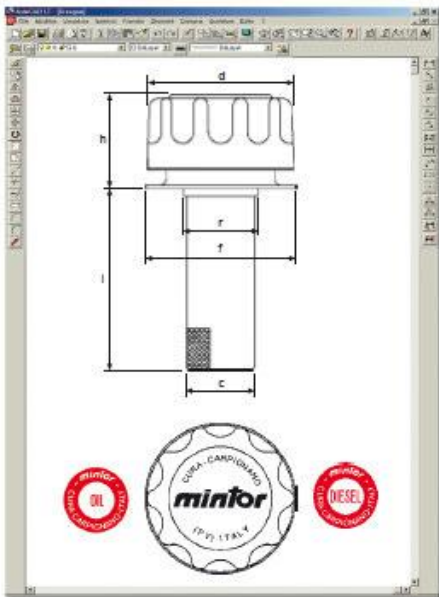
NEW

the safety of metal



mintor

- [HOME](#)
[INDEX](#)
[FORWARD](#)
[BACK](#)
[TECHNICAL DATA](#)
[HOW TO CONTACT US](#)



TCARS

Filling plug with flange to be welded

- ▶ With breather and trap oil pre-filtering.
- ▶ Made entirely of chromed steel with bayonet closure.
- ▶ Supplied with flange to be welded on the tank.
- ▶ The filter inside the plug is available with 10 or 40 microns.



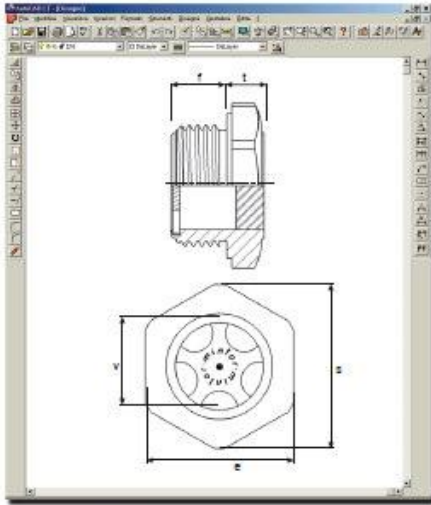
[PRINTING NOTES](#) [PRINT](#)

TYPE 10 μ		CODE			LT 1'	d	h	l	r	f	c
TCARS	1080	C 100	Label	1VTAS30A	500	80	52	100	41,5	83	38
TCARS	1080	C 100	OIL	1VTAS302	500	80	52	100	41,5	83	38
TCARS	1080	C 100	DIESEL	1VTAS303	500	80	52	100	41,5	83	38

TYPE 40 μ		CODE			LT 1'	d	h	l	r	f	c
TCARS	4080	C 100	Label	1VTAS50A	700	80	52	100	41,5	83	38
TCARS	4080	C 100	OIL	1VTAS502	700	80	52	100	41,5	83	38
TCARS	4080	C 100	DIESEL	1VTAS503	700	80	52	100	41,5	83	38

NEW

the safety of metal



Registered model

TLAXP

Visual level indicator in steel with glass for high pressure

- ▶ Body made in nichel-plated steel and transparent inspection window in glass. Suitable for high pressures max 30 bar.
- ▶ Suitable for high and low temperatures from -30°C till +250°C max.
- ▶ Application: Compressors, Construction Machinery and Earth Moving.

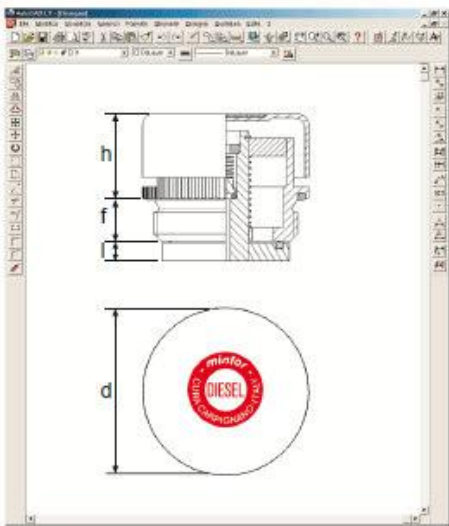


[PRINTING NOTES](#) [PRINT](#)

TYPE	CODE	GAS	f	t	v	e	s
TLAXP3G	1GTLXP3A	1/2"	9	9,5	14	27	30,2
TLAXP4G	1GTLXP4A	3/4"	12,5	8	19	32	35,7



the safety of metal



Registered model

TSVV/Z

Breather plug with double valve tilt-function

- ▶ Breather cap and suction with double valve constructed of aluminium alloy. Supplied with calibration breather from 0,07 to 0,15 bar and the inlet from 0,02 to 0,05 bar.
- ▶ Designed with a tilt-function for prevent leakage of liquids. The dual valve allows the cap both the entrance and the exit pressure.
- ▶ Supplied complete with O-Ring. Particularly suitable for Tanks, portable Tanks, Generators and hydraulic lifting equipment.



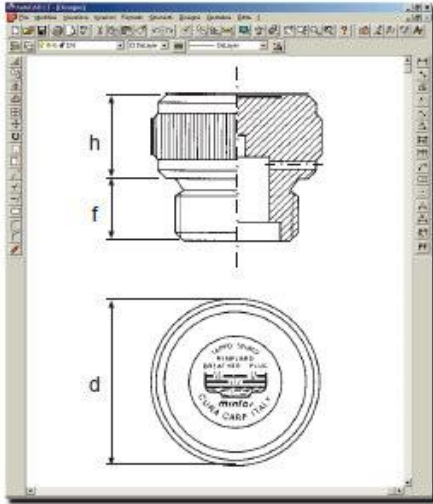
[PRINTING NOTES](#) [PRINT](#)

TYPE	CODE	GAS	h	f	d	g	l
TSVVZ7G	1GSVVZ70	1 1/2"	31	14	55	42	7
TSVVZ8G	1GSVVZ80	2"	31	14	70	42	7

* Without protection only for thread 2" gas.



the safety of metal



TCF/Z

Filling plug with breather

- ▶ Threaded plug with knurled round head for hand-tightening.
- ▶ Hole for venting internal pressure.
- ▶ For application only on upper part of the crankcase away from moving parts.
- ▶ For applications requiring extra-tight sealing, type TSFT/N is recommended.



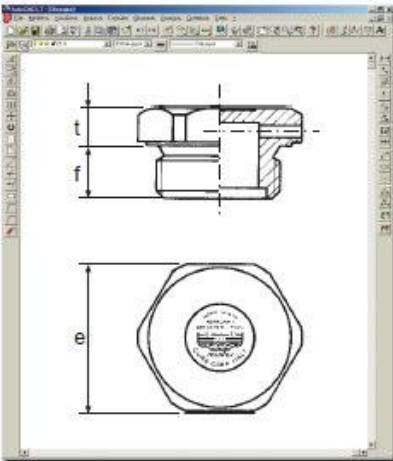
[PRINTING NOTES](#)
[PRINT](#)

TYPE	CODE	GAS	h	f	d	TYPE	CODE	MB series	h	f	d
TCF/Z0G	1GCFZ00A	1/8"	12	8	20	TCF/Z0M	1MCFZ00A	10 x 1	12	8	20
TCF/Z1G	1GCFZ10A	1/4"	12	8	22	TCF/Z1M	1MCFZ10A	14 x 1,5	12	8	22
TCF/Z2G	1GCFZ20A	3/8"	13,5	10	26	TCF/Z2M	1MCFZ20A	16 x 1,5	12	10	26
TCF/Z3G	1GCFZ30A	1/2"	16,5	10	30	TCF/Z3M	1MCFZ30A	18 x 1,5	12	10	26
TCF/Z4G	1GCFZ40A	3/4"	20	12	40	TCF/Z4M	1MCFZ40A	20 x 1,5	15	10	30
TCF/Z5G	1GCFZ50A	1"	21,5	14	45	TCF/Z5M	1MCFZ50A	22 x 1,5	15	10	30
TCF/Z6G	1GCFZ60A	1 1/4"	20	15	55	TCF/Z6M	1MCFZ60A	24 x 2	15	12	36
TCF/Z7G	1GCFZ70A	1 1/2"	20	15	55	TCF/Z7M	1MCFZ70A	30 x 2	20	12	42
TCF/Z8G	1GCFZ80A	2"	20	17	70	TCF/Z8M	1MCFZ80A	33 x 2	21,5	14	45

QUIT ■

page 1

the safety of metal



TCF

Filling plug with breather

- ▶ Hole for venting internal pressure.
- ▶ For application only on upper part of the crankcase away from moving parts.
- ▶ For applications requiring extra-tight sealing, type TSFT/N is recommended.



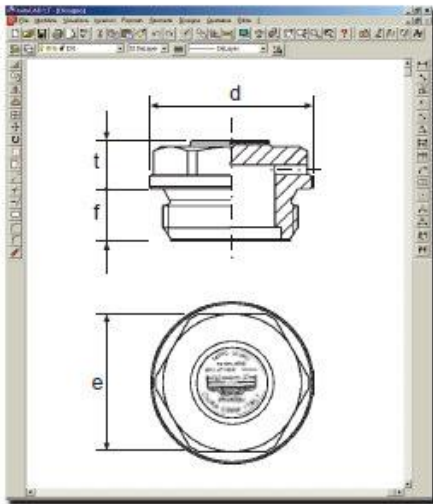
[PRINTING NOTES](#)
[PRINT](#)

TYPE	CODE	GAS	t	f	e	TYPE	CODE	MB series	t	f	e
TCF0G	1GTCF00A	1/8"	5	8	14	TCF0M	1MTCF00A	10 x 1	5	8	14
TCF1G	1GTCF10A	1/4"	7,5	8	17	TCF1M	1MTCF10A	14 x 1,5	6	8	17
TCF2G	1GTCF20A	3/8"	8,5	10	22	TCF2M	1MTCF20A	16 x 1,5	7	10	22
TCF3G	1GTCF30A	1/2"	8,5	10	27	TCF3M	1MTCF30A	18 x 1,5	7	10	22
TCF4G	1GTCF40A	3/4"	9,5	12	32	TCF4M	1MTCF40A	20 x 1,5	7	10	24
TCF5G	1GTCF50A	1"	9,5	14	40	TCF5M	1MTCF50A	22 x 1,5	8,5	10	27
TCF6G	1GTCF60A	1 1/4"	10	15	50	TCF6M	1MTCF60A	24 x 2	8	12	30
TCF7G	1GTCF70A	1 1/2"	10	15	55	TCF7M	1MTCF70A	26 x 1,5	8	12	32
TCF8G	1GTCF80A	2"	12	17	70	TCF8M	1MTCF80A	30 x 2	8	12	36
						TCF9M	1MTCF90A	33 x 2	8	14	40
						TCF10M	1MTCF91A	42 x 3	10	15	50
						TCF11M	1MTCF92A	48 x 3	10	15	55
						TCF12M	1MTCF93A	60 x 4	12	17	70

QUIT ■

page 2

the safety of metal



TCF/F

Filling plug with breather and milled head

- ▶ Hole for venting internal pressure.
- ▶ The milled head produces a crown with greater adherence area to the crankcase.
- ▶ For application only on upper part of the crankcase away from moving parts.
- ▶ For applications requiring extra-tight sealing, type TSFT/N is recommended.



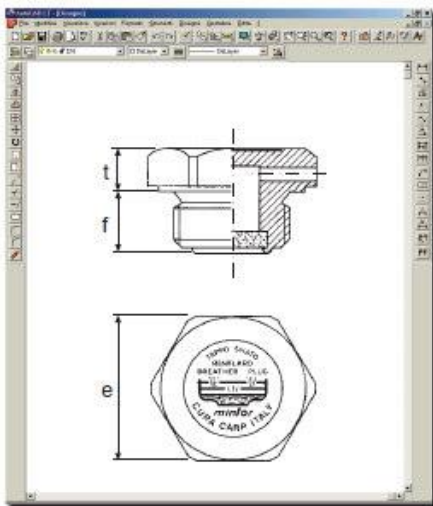
[PRINTING NOTES](#)
[PRINT](#)

TYPE	CODE	GAS	d	t	f	e	TYPE	CODE	MB series	d	t	f	e
TCF/F0G	1GF/F00A	1/8"	14	7	8	10	TCF/F0M	1MF/F00A	10 x 1	14	7	8	10
TCF/F1G	1GF/F10A	1/4"	20	9,5	8	17	TCF/F1M	1MF/F10A	14 x 1,5	20	8	8	17
TCF/F2G	1GF/F20A	3/8"	22	10	9	18	TCF/F2M	1MF/F20A	16 x 1,5	22	10	9	18
TCF/F3G	1GF/F30A	1/2"	28	10,5	11	22	TCF/F3M	1MF/F30A	18 x 1,5	28	8	9	20
TCF/F4G	1GF/F40A	3/4"	32	10,5	12	27	TCF/F4M	1MF/F40A	20 x 1,5	28	9	11	22
TCF/F5G	1GF/F50A	1"	40	12	12,5	34	TCF/F5M	1MF/F50A	22 x 1,5	28	10,5	11	22

QUIT

page 3

the safety of metal



TCFS

Filling plug and breather

- ▶ Threaded plug with hex head and with hole and a spherical bronze filter which vent internal pressure and keep out foreign bodies during the intake stroke.
- ▶ The built-in filter has a filtration degree of 40 microns.
- ▶ The TCFS is especially suitable in dusty environments and with very small encumbrance.



[PRINTING NOTES](#)
[PRINT](#)

TYPE	CODE	GAS	t	f	e	μ	TYPE	CODE	MB series	t	f	e	μ
TCFS1G	1GCF510A	1/4"	7,5	8	17	40	TCFS1M	1MCF510A	14 x 1,5	8	8	17	40
TCFS2G	1GCF520A	3/8"	8,5	9	22	40	TCFS2M	1MCF520A	16 x 1,5	7	9	22	40
TCFS3G	1GCF530A	1/2"	7	12	27	40	TCFS3M	1MCF530A	18 x 1,5	7	9	22	40
TCFS4G	1GCF540A	3/4"	8	14	32	40	TCFS4M	1MCF540A	20 x 1,5	7	12	24	40
TCFS5G	1GCF550A	1"	8	16	40	40	TCFS5M	1MCF550A	22 x 1,5	7	12	27	40

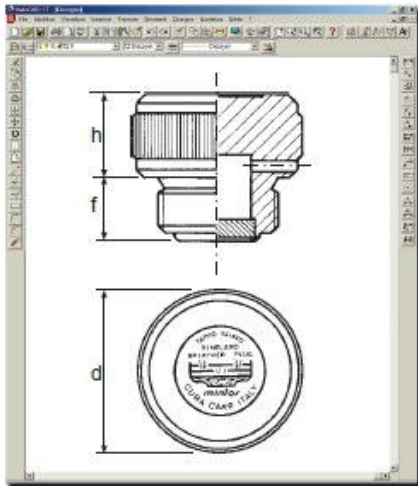
QUIT

page 4

the safety of metal



the safety of metal



TCSF/Z

Filling plug and breather

- ▶ Threaded plug with knurled round head for hand-tightening.
- ▶ The hole and a spherical bronze filter vent internal pressure and keep out foreign bodies during the intake stroke.
- ▶ The built-in filter has a filtration degree of 40 microns.
- ▶ The TCSF/Z is therefore especially suitable in dusty environments and is recommended for applications on Hydraulic Units.



[PRINTING NOTES](#)
[PRINT](#)

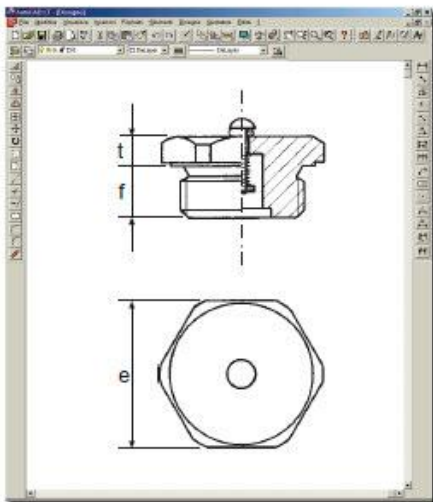
TYPE	CODE	GAS	h	f	d	μ	TYPE	CODE	MB series	h	f	d	μ
TCSF/Z1G	1GSFZ10A	1/4"	12	8	22	40	TCSF/Z1M	1MSFZ10A	14x1,5	12	8	22	40
TCSF/Z2G	1GSFZ20A	3/8"	12	10	26	40	TCSF/Z2M	1MSFZ20A	16x1,5	12	10	26	40
TCSF/Z3G	1GSFZ30A	1/2"	16,5	12	30	40	TCSF/Z3M	1MSFZ30A	18x1,5	12	10	26	40
TCSF/Z4G	1GSFZ40A	3/4"	20	13,5	40	40	TCSF/Z4M	1MSFZ40A	20x1,5	15	12	30	40
TCSF/Z5G	1GSFZ50A	1"	21,5	14	45	40	TCSF/Z5M	1MSFZ50A	22x1,5	15	12	30	40
TCSF/Z6G	1GSFZ60A	1" 1/4	21,5	16	55	200	TCSF/Z6M	1MSFZ60A	24x2	15	13,5	36	40
TCSF/Z7G	1GSFZ70A	1" 1/2	21,5	16	55	200	TCSF/Z7M	1MSFZ70A	30x2	20	14	42	40
TCSF/Z8G	1GSFZ80A	2"	20	17	70	200	TCSF/Z8M	1MSFZ80A	33x2	20	14	45	40

QUIT ■

page 5



the safety of metal



TMV

Breather plug

- ▶ Breather plug with O-ring and external valve with an inox spring calibrated from 0,10 to 0,15 bar.
- ▶ It opens at intervals and vents internal pressure.
- ▶ The valve has the double function of keeping out foreign bodies and avoid fluid leakage.
- ▶ It is especially recommended for Differentials, Transmissions and small Speed Reducers.

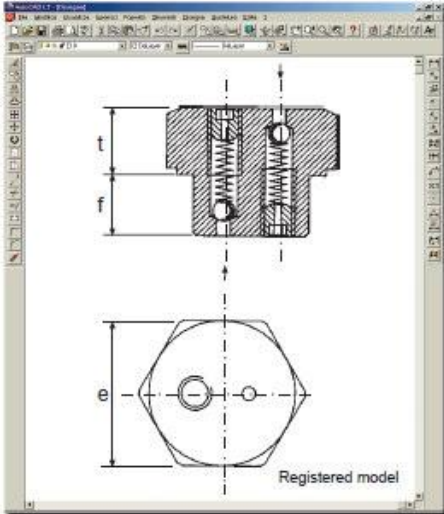


[PRINTING NOTES](#)
[PRINT](#)

TYPE	CODE	GAS	t	f	e	TYPE	CODE	MB series	t	f	e
TMV0G	1GTMV00A	1/8"	5	8	14	TMV0M	1MTMV00A	10x1	5	8	14
TMV1G	1GTMV10A	1/4"	6	8	17	TMV1M	1MTMV10A	12x1,5	6	8	17
TMV2G	1GTMV20A	3/8"	7	10	22	TMV2M	1MTMV20A	14x1,5	6	8	17
TMV3G	1GTMV30A	1/2"	7	10	27	TMV3M	1MTMV30A	16x1,5	7	10	22
TMV4G	1GTMV40A	3/4"	8	12	32	TMV4M	1MTMV40A	18x1,5	7	10	22
TMV5G	1GTMV50A	1"	8	14	40	TMV5M	1MTMV50A	20x1,5	7	10	24
						TMV6M	1MTMV60A	22x1,5	7	10	27

QUIT ■

page 6



TSVV

Breather plug with double valve

- ▶ Breather plug with double valve made of hardened and tempered light alloy. It is provided with standard 0,10 bar calibration, which can be adjusted by the operator depending on the intended use.
- ▶ The double valve ensures venting of internal pressure and inlet of air when the flow medium level decreases thus hindering cavitation on delivery.
- ▶ Particularly suitable for Tanks, Oil-hydraulic Circuits and Hydraulically Operated Lifting Machines.

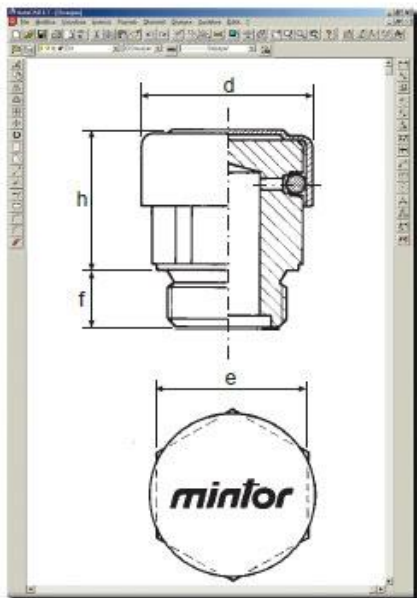


PRINTING NOTES PRINT

TYPE	CODE	GAS	t	f	e	TYPE	CODE	MB series	t	f	e
TSVV1G	1GSVV10A	1/4"	10	10	17	TSVV0M	1MSVV00A	12 x 1,5	10	10	17
TSVV2G	1GSVV20A	3/8"	10	10	22	TSVV1M	1MSVV10A	14 x 1,5	10	10	17
TSVV3G	1GSVV30A	1/2"	10	10	27	TSVV2M	1MSVV20A	16 x 1,5	10	10	22
TSVV4G	1GSVV40A	3/4"	8	12	32	TSVV3M	1MSVV30A	18 x 1,5	10	10	22
TSVV5G	1GSVV50A	1"	8	14	40	TSVV4M	1MSVV40A	20 x 1,5	10	10	24
						TSVV5M	1MSVV50A	22 x 1,5	10	10	27
						TSVV6M	1MSVV60A	24 x 1,5	10	10	30
						TSVV7M	1MSVV70A	26 x 1,5	8	12	32
						TSVV8M	1MSVV80A	30 x 2	8	12	36
						TSVV9M	1MSVV90A	33 x 2	8	14	40

QUIT

the safety of metal



TSFO/R

Breather plug

- ▶ Oil filling and breather plug with galvanized-steel cover.
- ▶ Large internal chamber with O-ring especially designed for Agricultural and Earth-moving Machines, to be applied wherever there is strong sloshing of the fluids.



PRINTING NOTES PRINT

TYPE	CODE	GAS	d	h	f	e	TYPE	CODE	MB series	d	h	f	e
TSFO/R0G	1GTOR00M	1/8"	21	21	8	17	TSFO/R0M	1MTOR00M	10 x 1	21	21	8	17
TSFO/R1G	1GTOR10M	1/4"	21	21	8	17	TSFO/R1M	1MTOR10M	14 x 1,5	21	21	8	17
TSFO/R2G	1GTOR20M	3/8"	24	23	9	20	TSFO/R2M	1MTOR20M	16 x 1,5	24	23	9	20
TSFO/R3G	1GTOR30M	1/2"	30	26	10	27	TSFO/R3M	1MTOR30M	18 x 1,5	30	26	10	27
TSFO/R4G	1GTOR40M	3/4"	30	24	12	32	TSFO/R4M	1MTOR40M	20 x 1,5	30	26	10	27
TSFO/R5G	1GTOR50M	1"	38	29	14	40	TSFO/R5M	1MTOR50M	22 x 1,5	30	26	10	27

QUIT

sicuri perché di metallo



TSF

Oil filling plug with breather

- ▶ A galvanized-steel cover and a spherical bronze filter vent internal pressure and keep out foreign bodies during the intake stroke.
- ▶ The built-in filter has a filtration degree of 40 microns.
- ▶ The TSF is therefore especially suitable in dusty environments and is recommended for applications on Hydraulic Units and Cylinders.

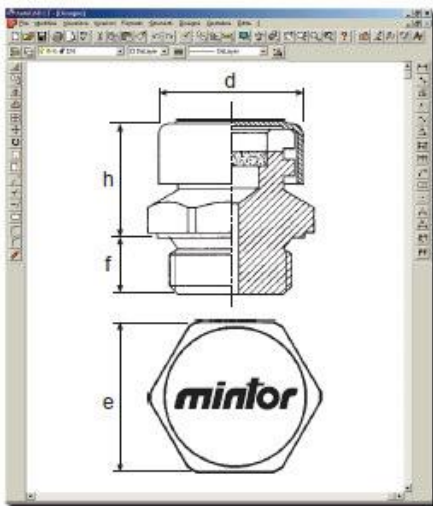


[PRINTING NOTES](#)
[PRINT](#)

TYPE	CODE	GAS	d	h	f	e	μ	TYPE	CODE	MB series	d	h	f	e	μ
TSF1G	1GTSF10M	1/4"	16,5	17	8	17	40	TSF1M	1MTSF10M	14 x 1,5	16,5	17	8	17	40
TSF2G	1GTSF20M	3/8"	22	19	10	22	40	TSF2M	1MTSF20M	16 x 1,5	22	19	10	22	40
TSF3G	1GTSF30M	1/2"	26	21	12	27	40	TSF3M	1MTSF30M	18 x 1,5	22	19	10	22	40
TSF4G	1GTSF40M	3/4"	30	24	14	32	40	TSF4M	1MTSF40M	20 x 1,5	24	21	12	24	40
TSF5G	1GTSF50M	1"	38	29	16	40	40	TSF5M	1MTSF50M	22 x 1,5	26	21	12	27	40
TSF6G	1GTSF60A	1 1/4"	50	33	16	50	200	TSF6M	1MTSF60M	24 x 2	30	24	12	30	40
TSF7G	1GTSF70A	1 1/2"	55	35	16	55	200	TSF7M	1MTSF70M	30 x 2	30	25	14	36	40
TSF8G	1GTSF80A	2"	70	40	16	70	200	TSF8M	1MTSF80M	33 x 2	38	29	16	40	40
								TSF9M	1MTSF90A	42 x 3	50	33	16	50	200
								TSF10M	1MTSF91A	48 x 3	55	35	16	55	200
								TSF11M	1MTSF92A	60 x 4	70	40	16	70	200

QUIT

page 9



TSFA

Oil filling plug and breather

- ▶ A galvanized-steel cover and a spherical bronze filter vent internal pressure and keep out foreign bodies during the intake stroke.
- ▶ The built-in filter has a filtration degree of 40 microns.
- ▶ The TSFA is therefore especially suitable in dusty environments and is recommended for applications in the motor field.



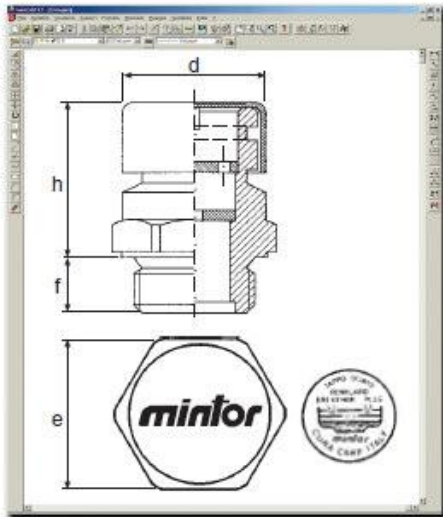
[PRINTING NOTES](#)
[PRINT](#)

TYPE	CODE	GAS	d	h	f	e	μ	TYPE	CODE	MB series	d	h	f	e	μ
TSFA0G	1GTSFA0M	1/8"	16,5	16	8	14	40	TSFA0M	1MTSFA0M	10 x 1	16,5	16	8	14	40
TSFA1G	1GTSFA1M	1/4"	16,5	17	8	17	40	TSFA1M	1MTSFA1M	12 x 1,5	16,5	17	8	17	40
TSFA2G	1GTSFA2M	3/8"	22	19	11	22	40	TSFA2M	1MTSFA2M	14 x 1,5	16,5	17	8	17	40
TSFA3G	1GTSFA3M	1/2"	26	20	11	27	40	TSFA3M	1MTSFA3M	16 x 1,5	22	19	11	22	40
TSFA4G	1GTSFA4M	3/4"	30	24	12	32	40	TSFA4M	1MTSFA4M	18 x 1,5	22	19	11	22	40
TSFA5G	1GTSFA5M	1"	38	29	14	40	40	TSFA5M	1MTSFA5M	20 x 1,5	24	20	11	24	40
								TSFA6M	1MTSFA6M	22 x 1,5	26	20	11	27	40
								TSFA7M	1MTSFA7M	24 x 1,5	30	24	12	30	40
								TSFA8M	1MTSFA8M	26 x 1,5	30	24	12	32	40
								TSFA9M	1MTSFA9M	30 x 1,5	30	25	14	36	40

QUIT

page 10

the safety of metal



TSFT/N

Oil filling plug and breather

- ▶ Large chamber with labyrinth and perpendicular cut protected by a galvanized-steel cover.
- ▶ The pressure created by moving parts within the gearbox is vented through the labyrinth without oil spattering, even though the plug is mounted vertically to the parts.
- ▶ Particularly suitable for mounting on Reduction Gears, Geared Motors, Speed Variators and Gearshift Boxes.

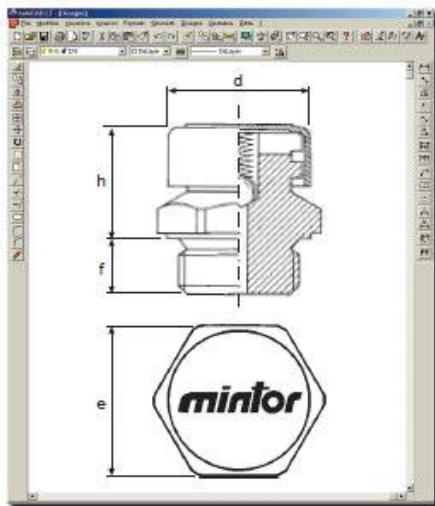


[PRINTING NOTES](#)
[PRINT](#)

TYPE	CODE	GAS	d	h	f	e	TYPE	CODE	MB series	d	h	f	e
TSFT/N1G	1GTSN10M	1/4"	16,5	23	8	17	TSFT/N1M	1MTSN10M	14 x 1,5	16,5	23	8	17
TSFT/N2G	1GTSN20M	3/8"	22	29	9	22	TSFT/N2M	1MTSN20M	16 x 1,5	22	29	9	22
TSFT/N3G	1GTSN30M	1/2"	28	29	10	27	TSFT/N3M	1MTSN30M	18 x 1,5	22	29	9	22
TSFT/N4G	1GTSN40M	3/4"	30	35	12	32	TSFT/N4M	1MTSN40M	20 x 1,5	24	29	10	24
TSFT/N5G	1GTSN50M	1"	38	43	14	40	TSFT/N5M	1MTSN50M	22 x 1,5	26	29	10	27
TSFT/N6G	1GTSN60A	1 1/4"	50	45	15	50	TSFT/N6M	1MTSN60M	24 x 2	30	35	12	30
TSFT/N7G	1GTSN70A	1 1/2"	55	46	15	55	TSFT/N7M	1MTSN70M	30 x 2	30	42	12	36
TSFT/N8G	1GTSN80A	2"	70	46	17	70	TSFT/N8M	1MTSN80M	33 x 2	38	43	14	40
							TSFT/N9M	1MTSN90A	42 x 3	50	45	15	50
							TSFT/N10M	1MTSN91A	48 x 3	55	46	15	55
							TSFT/N11M	1MTSN92A	60 x 4	70	46	17	70

QUIT

page 11



TSS

Breather plug with valve

- ▶ Breather plug with galvanized-steel cover and specially-designed internal valve with an inox spring, calibrated from 0,05 to 0,10 bar, which opens at intervals to vent internal pressure created by fluid turbulence and keep out foreign bodies.
- ▶ It is especially recommended for applications on Speed-shift Gears, Agricultural over-Gears and Industrial Speed-Reduction Gearboxes.



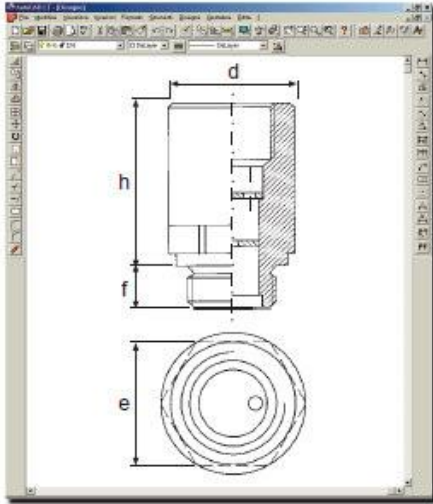
[PRINTING NOTES](#)
[PRINT](#)

TYPE	CODE	GAS	d	h	f	e	TYPE	CODE	MB series	d	h	f	e
TSS0G	1GTSS00M	1/8"	16,5	16	8	14	TSS0M	1MTSS00M	10 x 1	16,5	16	8	14
TSS1G	1GTSS10M	1/4"	16,5	17	9,5	17	TSS1M	1MTSS10M	14 x 1,5	16,5	17	9,5	17
TSS2G	1GTSS20M	3/8"	22	19	11	22	TSS2M	1MTSS20M	16 x 1,5	22	19	11	22
TSS3G	1GTSS30M	1/2"	28	20	11	27	TSS3M	1MTSS30M	18 x 1,5	22	19	11	22
TSS4G	1GTSS40M	3/4"	30	24	12	32	TSS4M	1MTSS40M	20 x 1,5	24	20	11	24
TSS5G	1GTSS50M	1"	38	29	14	40	TSS5M	1MTSS50M	22 x 1,5	26	20	11	27
							TSS6M	1MTSS60M	24 x 2	30	24	12	30
							TSS7M	1MTSS70M	30 x 2	30	25	14	36
							TSS8M	1MTSS80M	33 x 2	38	29	14	40

QUIT

page 12

the safety of metal



PRS/F

Extension for oil with breather

- ▶ Made of aluminium alloy, same thread for both internal and external side, with large chamber with labyrinth.
- ▶ Particularly suitable for Agricultural, Earth Moving and Building Machines.

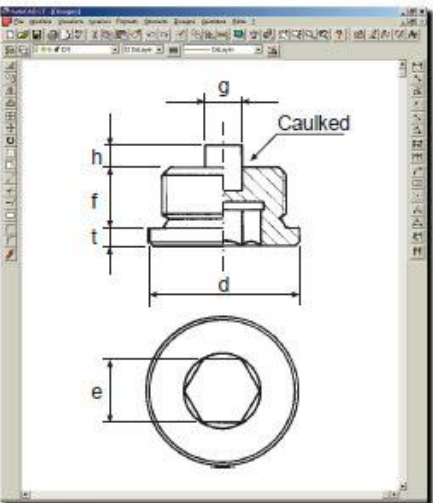


PRINTING NOTES PRINT

TYPE	CODE	GAS	d	h	f	e	TYPE	CODE	MB series	d	h	f	e
PRS/F1G	1GPSF10A	1/4"	20	40	8	17	PRS/F1M	1MPSF10A	14 x 1,5	20	40	8	17
PRS/F2G	1GPSF20A	3/8"	26	40	10	22	PRS/F2M	1MPSF20A	16 x 1,5	26	40	10	22
PRS/F3G	1GPSF30A	1/2"	30	40	11	27	PRS/F3M	1MPSF30A	18 x 1,5	26	40	10	22
PRS/F4G	1GPSF40A	3/4"	36	50	12	32	PRS/F4M	1MPSF40A	20 x 1,5	30	40	11	27
PRS/F5G	1GPSF50A	1"	42	50	14	38	PRS/F5M	1MPSF50A	22 x 1,5	30	40	11	27

QUIT

the safety of metal



TCEM

Magnetic oil - drain plug with hex slot

- ▶ Made of tempered, hardened alloy.
- ▶ A permanent magnetic insert of special alloy attracts and holds ferrous particles suspended or circulating in the oil.
- ▶ Especially recommended for high-rpm machinery.
- ▶ Available with metal washers only.



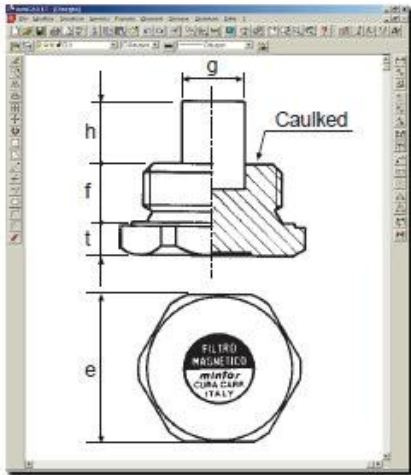
PRINTING NOTES PRINT

NORMA DIN 908 type

TYPE	CODE	GAS	e	g	h	f	t	d	TYPE	CODE	MB series	e	g	h	f	t	d
TCEM0G	1GTEM00A	1/8"	5	5	4	8	3	14	TCEM0M	1MTEM00A	10 x 1	5	5	4	8	3	14
TCEM1G	1GTEM10A	1/4"	6	5	5	12	3	18	TCEM1M	1MTEM10A	12 x 1,5	6	5	4	12	3	17
TCEM2G	1GTEM20A	3/8"	8	5	5	12	3	22	TCEM2M	1MTEM20A	14 x 1,5	6	5	5	12	3	19
TCEM3G	1GTEM30A	1/2"	10	6	5	14	4	26	TCEM3M	1MTEM30A	16 x 1,5	8	5	5	12	3	21
TCEM4G	1GTEM40A	3/4"	12	10	6	16	4	32	TCEM4M	1MTEM40A	18 x 1,5	8	6	5	12	3	23
TCEM5G	1GTEM50A	1"	17	10	6	16	5	40	TCEM5M	1MTEM50A	20 x 1,5	10	6	5	14	4	25
TCEM6G	1GTEM60A	1 1/4"	22	15	10	16	5	49	TCEM6M	1MTEM60A	22 x 1,5	10	6	5	14	4	27
TCEM7G	1GTEM70A	1 1/2"	24	15	10	16	5	55	TCEM7M	1MTEM70A	24 x 1,5	12	6	5	14	4	29
TCEM8G	1GTEM80A	2"	32	15	15	20	5	68	TCEM8M	1MTEM80A	24 x 2	12	6	5	14	4	29
									TCEM9M	1MTEM90A	26 x 1,5	12	10	6	16	4	32
									TCEM10M	1MTEM91A	27x2	12	10	6	16	4	32
									TCEM11M	1MTEM92A	30 x 1,5	17	10	6	16	4	36
									TCEM12M	1MTEM93A	30x2	17	10	6	16	4	36
									TCEM13M	1MTEM94A	33x2	17	10	6	16	5	40

QUIT

the safety of metal



TSCM

Magnetic drain plug

- ▶ A magnetic insert attracts and holds ferrous particles suspended or circulating in the oil, safeguarding rotating parts.
- ▶ Recommended for high-rpm machinery.

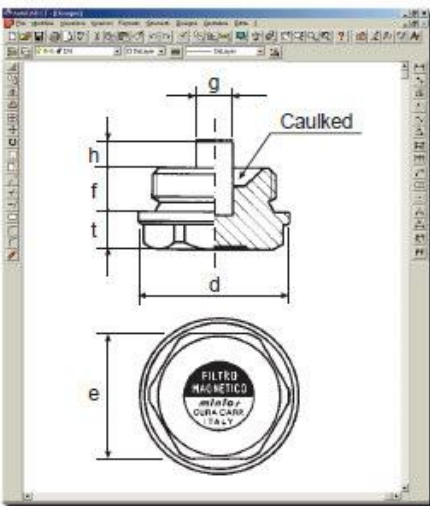


PRINTING NOTES PRINT

TYPE	CODE	GAS	e	g	h	f	t	TYPE	CODE	MB series	e	g	h	f	t
TSCM0G	1GSCM00A	1/8"	14	5	6	8	5	TSCM0M	1MSCM00A	10 x 1	14	5	6	8	5
TSCM1G	1GSCM10A	1/4"	17	5	6	8	7,5	TSCM1M	1MSCM10A	12 x 1,5	17	5	6	8	6
TSCM2G	1GSCM20A	3/8"	22	6	6	10	8,5	TSCM2M	1MSCM20A	14 x 1,5	17	5	6	8	6
TSCM3G	1GSCM30A	1/2"	27	8	8	10	8,5	TSCM3M	1MSCM30A	16 x 1,5	22	6	6	10	8,5
TSCM4G	1GSCM40A	3/4"	32	10	10	12	9,5	TSCM4M	1MSCM40A	18 x 1,5	22	6	6	10	8,5
TSCM5G	1GSCM50A	1"	40	15	15	14	9,5	TSCM5M	1MSCM50A	20 x 1,5	24	8	8	10	7
TSCM6G	1GSCM60A	1 1/4	50	15	15	15	10	TSCM6M	1MSCM60A	22 x 1,5	27	8	8	10	8,5
TSCM7G	1GSCM70A	1 1/2	55	15	15	15	10	TSCM7M	1MSCM70A	24 x 2	30	10	10	12	8
TSCM8G	1GSCM80A	2"	70	15	15	17	12	TSCM8M	1MSCM80A	30 x 2	36	10	10	12	8
								TSCM9M	1MSCM90A	33 x 2	40	15	15	14	8
								TSCM10M	1MSCM91A	42 x 3	50	15	15	15	10
								TSCM11M	1MSCM92A	48 x 3	55	15	15	15	10
								TSCM12M	1MSCM93A	60 x 4	70	15	15	17	12

QUIT

the safety of metal



TSCM/F

Magnetic drain plug with milled head

- ▶ Head milling produces a crown with greater sealing area against the crankcase.
- ▶ A magnetic insert attracts and holds ferrous particles suspended or circulating in the oil, protecting all rotating parts.
- ▶ Recommended for high-rpm machinery.

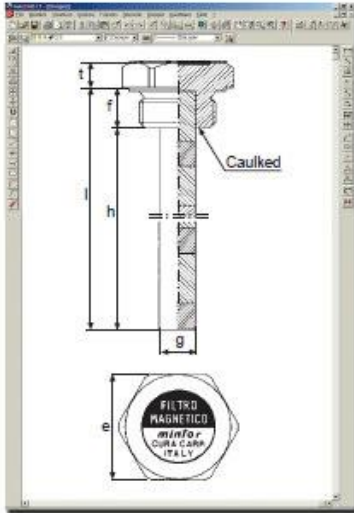


PRINTING NOTES PRINT

TYPE	CODE	GAS	e	g	h	f	t	d	TYPE	CODE	MB series	e	g	h	f	t	d
TSCM/F0G	1GM/F00A	1/8"	10	5	4	8	8	14	TSCM/F0M	1MM/F00A	10 x 1	10	5	4	8	8	14
TSCM/F1G	1GM/F10A	1/4"	14	5	4	8	9,5	18	TSCM/F1M	1MM/F10A	14 x 1,5	14	5	4	8	8	18
TSCM/F2G	1GM/F20A	3/8"	18	5	5	9	10	22	TSCM/F2M	1MM/F20A	16 x 1,5	18	5	5	9	10	22
TSCM/F3G	1GM/F30A	1/2"	22	6	6	11	10,5	28	TSCM/F3M	1MM/F30A	18 x 1,5	18	5	5	9	9	24
TSCM/F4G	1GM/F40A	3/4"	27	10	6	12	12	32	TSCM/F4M	1MM/F40A	20 x 1,5	20	6	6	10	9	26
TSCM/F5G	1GM/F50A	1"	34	10	7	14	12	40	TSCM/F5M	1MM/F50A	22 x 1,5	22	6	6	11	10,5	28
									TSCM/F6M	1MM/F60A	24 x 2	24	8	6	12	9	30
									TSCM/F7M	1MM/F70A	30 x 2	30	10	6	12	10,5	38
									TSCM/F8M	1MM/F80A	33 x 2	34	10	7	14	10,5	40

QUIT

the safety of metal



FMC

Magnetic filter rod

- ▶ Head of hardened, tempered light alloy.
- ▶ Permanent magnetic sections of special alloy with wide-radius action.
- ▶ Non-magnetic coating is smooth for easier, better cleaning.
- ▶ Recommended for Grinding Machines, Hydraulic Units and Large tanks.
- ▶ On request, supplied with different length.



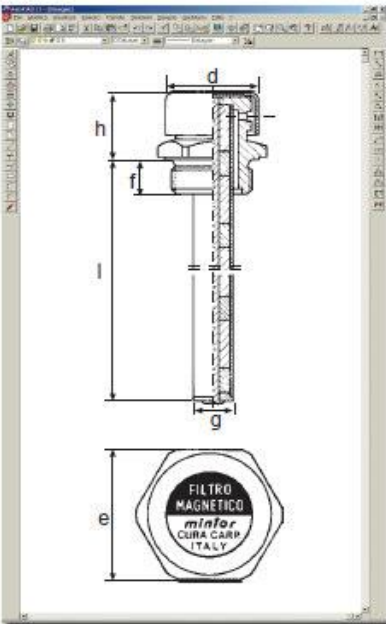
[PRINTING NOTES](#)
[PRINT](#)

TYPE	CODE	GAS	t	f	l	h	g	e	TYPE	CODE	MB series	t	f	l	h	g	e
FMC1G	1GFMC10A	3/8"	7	10	80	70	9	22	FMC1M	1MFMC10A	18 x 1,5	7	10	80	70	9	22
FMC2G	1GFMC20A	1/2"	9,5	10	95	85	12	27	FMC2M	1MFMC20A	18 x 1,5	7	10	80	70	9	22
FMC3G	1GFMC30A	3/4"	9,5	12	102	90	17	32	FMC3M	1MFMC30A	20 x 1,5	7	10	95	85	12	24
FMC4G	1GFMC40A	1"	9,5	14	104	90	17	40	FMC4M	1MFMC40A	22 x 1,5	8,5	10	95	85	12	27
FMC5G	1GFMC50A	1" 1/4	10	15	105	90	28	50	FMC5M	1MFMC50A	24 x 2	8	12	102	90	12	30
FMC6G	1GFMC60A	1" 1/2	10	15	105	90	28	55	FMC6M	1MFMC60A	30 x 2	8	12	102	90	17	36
FMC7G	1GFMC70A	2"	12	17	107	90	28	70	FMC7M	1MFMC70A	33 x 2	8	14	104	90	17	40
									FMC8M	1MFMC80A	42 x 3	10	15	105	90	28	50
									FMC9M	1MFMC90A	48 x 3	10	15	105	90	28	55
									FMC10M	1MFMC95A	60 x 4	12	17	107	90	28	70

QUIT 

page 17

the safety of metal



FMC/LS

Magnetic filter with dipstick and breather

- ▶ Magnetic dipstick built into breather plug.
- ▶ Galvanized-steel cover vents internal pressure and keeps out foreign bodies during the intake stroke.
- ▶ The magnetic dipstick is composed of permanent magnetic sections in special alloy with wide-radius action.
- ▶ The non-magnetic coating is smooth for easier, better cleaning.
- ▶ Recommended for Grinding Machines Hydraulic Units and Large Tanks.
- ▶ On request, supplied with different length.



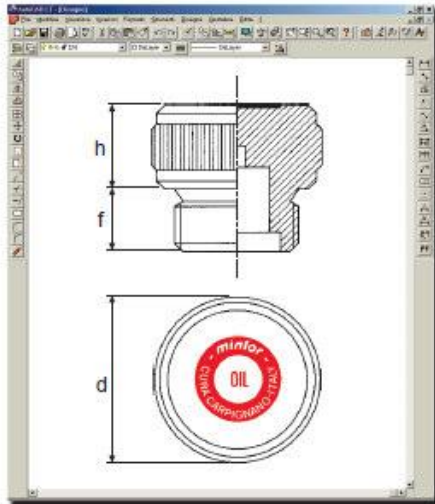
[PRINTING NOTES](#)
[PRINT](#)

TYPE	CODE	GAS	d	h	f	l	g	e
FMC/LS1G	1GFLS10A	1/2"	26	22	10	170	9	27
FMC/LS2G	1GFLS20A	3/4"	30	24	12	200	12	32
FMC/LS3G	1GFLS30A	1"	38	29	14	200	12	40
FMC/LS4G	1GFLS40A	1" 1/4	50	33	15	200	17	50

QUIT 

page 18

the safety of metal



TC/Z

Filling plug

- ▶ Threaded plug with knurled round head for hand-tightening.



By request: with filling label

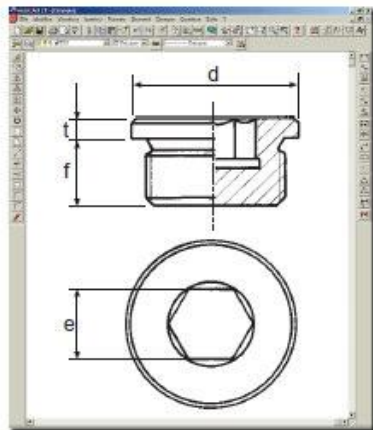
[PRINTING NOTES](#) [PRINT](#)

TYPE	CODE	GAS	h	f	d	TYPE	CODE	MB series	h	f	d
TC/Z0G	1GCZO00A	1/8"	12	8	20	TC/Z0M	1MCZO00A	10 x 1	12	8	20
TC/Z1G	1GCZO10A	1/4"	12	8	22	TC/Z1M	1MCZO10A	14 x 1,5	12	8	22
TC/Z2G	1GCZO20A	3/8"	13,5	10	26	TC/Z2M	1MCZO20A	16 x 1,5	12	10	26
TC/Z3G	1GCZO30A	1/2"	16,5	10	30	TC/Z3M	1MCZO30A	18 x 1,5	12	10	26
TC/Z4G	1GCZO40A	3/4"	20	12	40	TC/Z4M	1MCZO40A	20 x 1,5	15	10	30
TC/Z5G	1GCZO50A	1"	21,5	14	45	TC/Z5M	1MCZO50A	22 x 1,5	15	10	30
TC/Z6G	1GCZO60A	1" 1/4	20	15	55	TC/Z6M	1MCZO60A	24 x 2	15	12	36
TC/Z7G	1GCZO70A	1" 1/2	20	15	55	TC/Z7M	1MCZO70A	30 x 2	20	12	42
TC/Z8G	1GCZO80A	2"	20	17	70	TC/Z8M	1MCZO80A	33 x 2	20	14	46

QUIT

page 19

the safety of metal



TCE

Drain filling plug with hex slot

- ▶ Made of tempered, hardened light alloy.
- ▶ High twisting resistance, suitable for applications requiring minimum projection.
- ▶ Available with metal washers only.

NORMA DIN 908 type



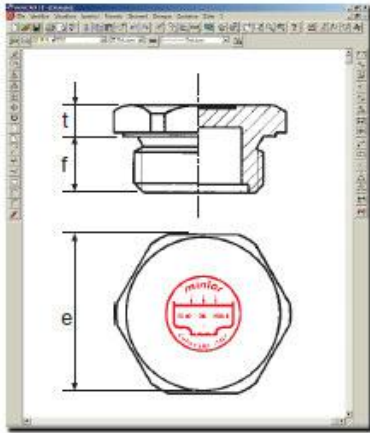
[PRINTING NOTES](#) [PRINT](#)

TYPE	CODE	GAS	d	t	f	e	TYPE	CODE	MB series	d	t	f	e
TCE0G	1GTBE00A	1/8"	14	3	8	5	TCE0M	1MTBE00A	10 x 1	14	3	8	5
TCE1G	1GTBE10A	1/4"	18	3	12	6	TCE1M	1MTBE10A	12 x 1,5	17	3	12	6
TCE2G	1GTBE20A	3/8"	22	3	12	8	TCE2M	1MTBE20A	14 x 1,5	19	3	12	6
TCE3G	1GTBE30A	1/2"	26	4	14	10	TCE3M	1MTBE30A	16 x 1,5	21	3	12	8
TCE4G	1GTBE40A	3/4"	32	4	16	12	TCE4M	1MTBE40A	18 x 1,5	23	3	12	8
TCE5G	1GTBE50A	1"	40	5	16	17	TCE5M	1MTBE50A	20 x 1,5	25	4	14	10
TCE6G	1GTBE60A	1" 1/4	49	5	16	22	TCE6M	1MTBE60A	22 x 1,5	27	4	14	10
TCE7G	1GTBE70A	1" 1/2	55	5	16	24	TCE7M	1MTBE70A	24 x 1,5	29	4	14	12
TCE8G	1GTBE80A	2"	68	5	20	32	TCE8M	1MTBE80A	24 x 2	29	4	14	12
							TCE9M	1MTBE90A	26 x 1,5	32	4	16	12
							TCE10M	1MTBE91A	27 x 2	32	4	16	12
							TCE11M	1MTBE92A	30 x 1,5	36	4	16	17
							TCE12M	1MTBE93A	30 x 2	36	4	16	17
							TCE13M	1MTBE94A	33 x 2	40	5	16	17

QUIT

page 20

the safety of metal



TC

Filling plug

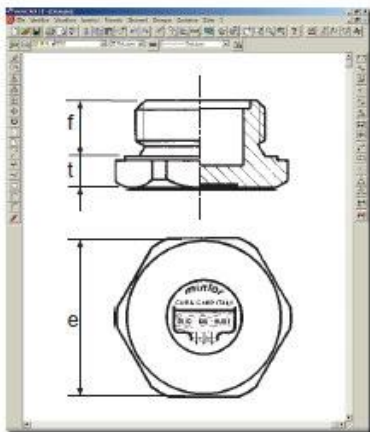
► Tight-sealing, maximum resistance to twisting and overheating.



[PRINTING NOTES](#) [PRINT](#)

TYPE	CODE	GAS	t	f	e	TYPE	CODE	MB series	t	f	e
TC0G	1GTCC00A	1/8"	5	8	14	TC0M	1MTC000A	10 x 1	5	8	14
TC1G	1GTCC10A	1/4"	7,5	8	17	TC1M	1MTC010A	14 x 1,5	8	8	17
TC2G	1GTCC20A	3/8"	8,5	10	22	TC2M	1MTC020A	16 x 1,5	7	10	22
TC3G	1GTCC30A	1/2"	8,5	10	27	TC3M	1MTC030A	18 x 1,5	7	10	22
TC4G	1GTCC40A	3/4"	9,5	12	32	TC4M	1MTC040A	20 x 1,5	7	10	24
TC5G	1GTCC50A	1"	9,5	14	40	TC5M	1MTC050A	22 x 1,5	8,5	10	27
TC6G	1GTCC60A	1" 1/4	10	15	50	TC6M	1MTC060A	24 x 2	8	12	30
TC7G	1GTCC70A	1" 1/2	10	15	55	TC7M	1MTC070A	26 x 1,5	8	12	32
TC8G	1GTCC80A	2"	12	17	70	TC8M	1MTC080A	30 x 2	8	12	36
						TC9M	1MTC090A	33 x 2	8	14	40
						TC10M	1MTC091A	42 x 3	10	15	50
						TC11M	1MTC092A	48 x 3	10	15	55
						TC12M	1MTC093A	60 x 4	12	17	70

QUIT ■



TSC

Drain plug

► Tight-sealing, maximum resistance to twisting and overheating.

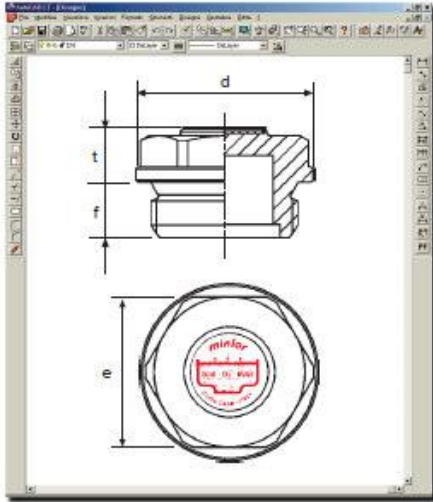


[PRINTING NOTES](#) [PRINT](#)

TYPE	CODE	GAS	f	t	e	TYPE	CODE	MB series	f	t	e
TSC0G	1GTSC00A	1/8"	8	5	14	TSC0M	1MTSC00A	10 x 1	8	5	14
TSC1G	1GTSC10A	1/4"	8	7,5	17	TSC1M	1MTSC10A	14 x 1,5	8	8	17
TSC2G	1GTSC20A	3/8"	10	8,5	22	TSC2M	1MTSC20A	16 x 1,5	10	7	22
TSC3G	1GTSC30A	1/2"	10	8,5	27	TSC3M	1MTSC30A	18 x 1,5	10	7	22
TSC4G	1GTSC40A	3/4"	12	9,5	32	TSC4M	1MTSC40A	20 x 1,5	10	7	24
TSC5G	1GTSC50A	1"	14	9,5	40	TSC5M	1MTSC50A	22 x 1,5	10	8,5	27
TSC6G	1GTSC60A	1" 1/4	15	10	50	TSC6M	1MTSC60A	24 x 2	12	8	30
TSC7G	1GTSC70A	1" 1/2	15	10	55	TSC7M	1MTSC70A	26 x 1,5	12	8	32
TSC8G	1GTSC80A	2"	17	12	70	TSC8M	1MTSC80A	30 x 2	12	8	36
						TSC9M	1MTSC90A	33 x 2	14	8	40
						TSC10M	1MTSC91A	42 x 3	15	10	50
						TSC11M	1MTSC92A	48 x 3	15	10	55
						TSC12M	1MTSC93A	60 x 4	17	12	70

QUIT ■

the safety of metal



TC/F

Filling plug

- ▶ Tight-sealing, maximum resistance to twisting and overheating.
- ▶ Head milling produces a crown with greater sealing area against the crankcase.

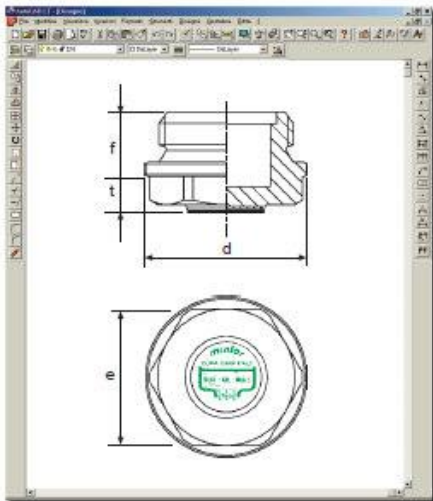


PRINTING NOTES [PRINT](#)

TYPE	CODE	GAS	d	t	f	e	TYPE	CODE	MB series	d	t	f	e
TC/F0G	1GC/F00A	1/8"	14	7	8	10	TC/F0M	1MC/F00A	10 x 1	14	7	8	10
TC/F1G	1GC/F10A	1/4"	20	9,5	8	17	TC/F1M	1MC/F10A	14 x 1,5	20	8	8	17
TC/F2G	1GC/F20A	3/8"	22	10	9	18	TC/F2M	1MC/F20A	16 x 1,5	22	10	9	18
TC/F3G	1GC/F30A	1/2"	28	10,5	11	22	TC/F3M	1MC/F30A	18 x 1,5	28	8	9	20
TC/F4G	1GC/F40A	3/4"	32	10,5	12	27	TC/F4M	1MC/F40A	20 x 1,5	28	9	10	22
TC/F5G	1GC/F50A	1"	40	12	12,5	34	TC/F5M	1MC/F50A	22 x 1,5	28	10,5	11	22

QUIT ■

the safety of metal



TSC/F

Drain plug

- ▶ Tight-sealing, maximum resistance to twisting and overheating.
- ▶ Head milling produces a crown with greater sealing area against the crankcase.

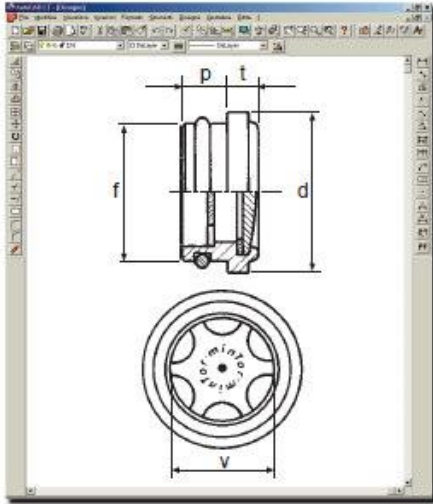


PRINTING NOTES [PRINT](#)

TYPE	CODE	GAS	d	t	f	e	TYPE	CODE	MB series	d	t	f	e
TSC/F0G	1GS/F00A	1/8"	14	7	8	10	TSC/F0M	1MS/F00A	10 x 1	14	7	8	10
TSC/F1G	1GS/F10A	1/4"	20	9,5	8	17	TSC/F1M	1MS/F10A	14 x 1,5	20	8	8	17
TSC/F2G	1GS/F20A	3/8"	22	10	9	18	TSC/F2M	1MS/F20A	16 x 1,5	22	10	9	18
TSC/F3G	1GS/F30A	1/2"	28	10,5	11	22	TSC/F3M	1MS/F30A	18 x 1,5	28	8	9	20
TSC/F4G	1GS/F40A	3/4"	32	10,5	12	27	TSC/F4M	1MS/F40A	20 x 1,5	28	9	10	22
TSC/F5G	1GS/F50A	1"	40	12	12,5	34	TSC/F5M	1MS/F50A	22 x 1,5	28	10,5	11	22

QUIT ■

the safety of metal



TLP

Visual level indicator non-threaded

- ▶ Transparent inspection window unaffected by high or low temperatures.
- ▶ Avoid contact with alcohol and solvents.
- ▶ O-ring for pressure assembly.

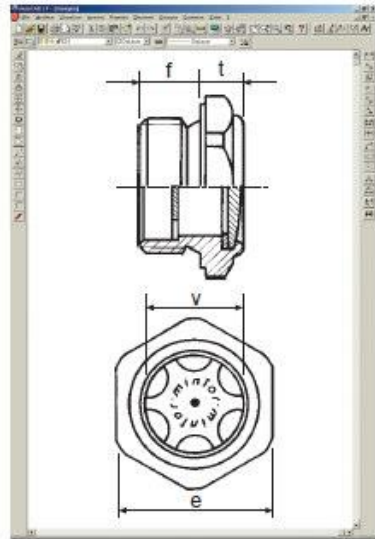


[PRINTING NOTES](#)
[PRINT](#)

TYPE	CODE	O - R	p	t	d	ØF ^{mm}	v
TLP0	1PTPO00A	OR 115	9	5	20	17	11
TLP1	1PTPO10A	OR 119	9	6	24	20	13
TLP2	1PTPO20A	OR 128	9	8	30	28	16
TLP3	1PTPO30A	OR 3100	10	8	34	30	21
TLP4	1PTPO40A	OR 3118	10	8	38	35	27
TLP5	1PTPO50A	OR 3131	10	8	42	38	27

QUIT ■

the safety of metal



TLA

Visual level indicator

- ▶ Standard polycarbonate transparent inspection window unaffected by high or low temperatures.
- ▶ Avoid contacts with alcohol and solvents.
- ▶ Special version: with Pyrex glass for high temperatures.
- ▶ By request: with anchor nut for unthreaded hole.



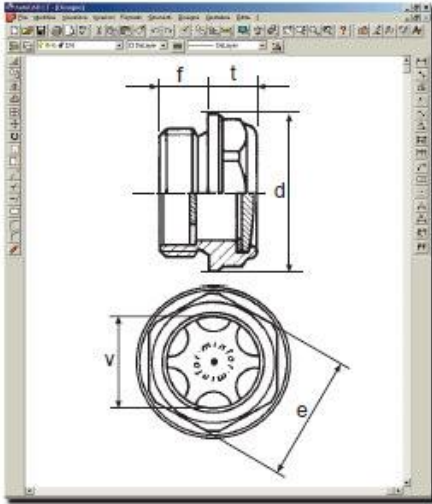
[PRINTING NOTES](#)
[PRINT](#)

TYPE	CODE	MB series	f	t	v	e
TLAN1M	1MTLN10A	14 x 1,5	8	7	10	17
TLA 2M	1MTLA20A	16 x 1,5	9	7	13	22
TLA 3M	1MTLA30A	18 x 1,5	9	7	13	22
TLA 4M	1MTLA40A	20 x 1,5	10	7	16	24
TLA 5M	1MTLA50A	22 x 1,5	10	9	16	27
TLA 6M	1MTLA60A	24 x 1,5	11	9	16	30
TLA 7M	1MTLA70A	24 x 2	11	9	16	30
TLA 8M	1MTLA80A	25 x 1,5	11	9	21	32
TLA 9M	1MTLA90A	27 x 1,5	11	9	21	32
TLA10M	1MTLA91A	30 x 1,5	11	9	21	38
TLA11M	1MTLA92A	30 x 2	11	9	21	38
TLA12M	1MTLA93A	33 x 1,5	14	10	27	40
TLA13M	1MTLA94A	33 x 2	14	10	27	40
TLA14M	1MTLA95A	35 x 1,5	14	10	27	40
TLA15M	1MTLA96A	40 x 1,5	12	10	37	50
TLA16M	1MTLA97A	42 x 3	15	10	37	50
TLA17M	1MTLA98A	48 x 3	15	10	40	55
TLA18M	1MTLA99A	60 x 2	17	14	50	70
TLA19M	1MTLA999	60 x 4	17	14	50	70

TYPE	CODE	GAS	f	t	v	e
TLAN1G	1GTLN10A	1/4"	8	7	10	17
TLA 2G	1GTLA20A	3/8"	9	7	13	22
TLA 3G	1GTLA30A	1/2"	10	9	16	27
TLA 4G	1GTLA40A	3/4"	11	9	21	32
TLA 5G	1GTLA50A	1"	14	10	27	40
TLA 6G	1GTLA60A	1 1/4"	15	10	37	50
TLA 7G	1GTLA70A	1 1/2"	15	10	40	55
TLA 8G	1GTLA80A	2"	17	14	50	70

QUIT ■

the safety of metal



TLA/F

Visual level indicator with milled head

- ▶ Standard polycarbonate transparent inspection window unaffected by high or low temperatures.
- ▶ Avoid contacts with alcohol and solvents.
- ▶ Head milling produces a crown with greater sealing area against the crankcase.
- ▶ Special version: with Pyrex glass for high temperatures.



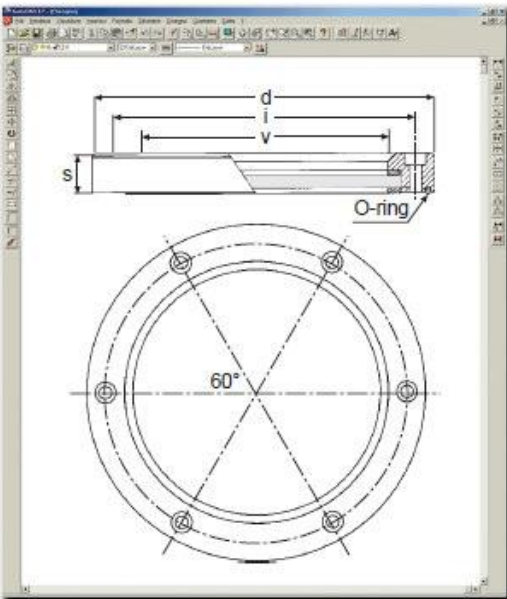
[PRINTING NOTES](#)
[PRINT](#)

TYPE	CODE	GAS	v	e	f	t	d	TYPE	CODE	MB series	v	e	f	t	d
TLAF1G	1GL/F10A	3/8"	10	18	9	9	22	TLAF1M	1ML/F10A	16 x 1,5	10	18	9	9	22
TLAF2G	1GL/F20A	1/2"	16	22	10	9	28	TLAF2M	1ML/F20A	18 x 1,5	13	20	9	9	26
TLAF3G	1GL/F30A	3/4"	21	27	12	11	32	TLAF3M	1ML/F30A	20 x 1,5	16	22	10	9	28
TLAF4G	1GL/F40A	1"	27	34	12,5	12	40	TLAF4M	1ML/F40A	22 x 1,5	16	22	10	9	28
TLAF5G	1GL/F50A	1 1/4"	37	46	15	12	50								

QUIT ■

page 27

the safety of metal



OBLÒ

Inspection porthole or liquid-level ø 100

- ▶ Made of aluminium light alloy with tempered glass; supplied complete with gum washers, anchor screws and O-ring.
- ▶ For the tightening to build a central hole of 100 mm and 6 threaded holes M6 arranged 60° on a diameter with inter-axis of 130 mm.
- ▶ The thickness of the reservoir must not be less than 5 mm.



[PRINTING NOTES](#)
[PRINT](#)

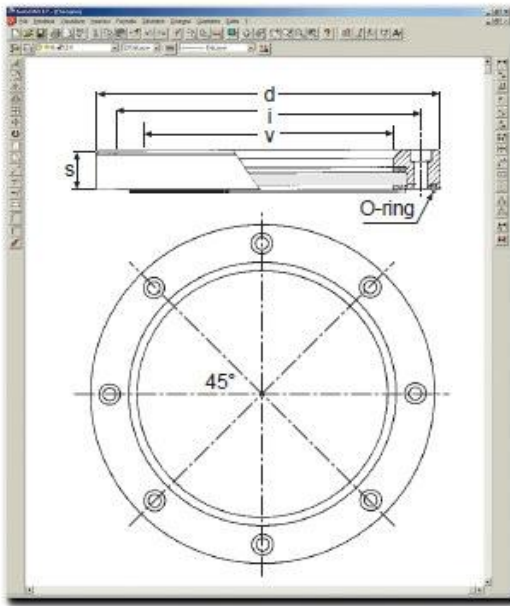
TYPE	CODE	v	d	i	s
OBLÒ	1OBL030A	ø 100	ø 150	ø 130	19,5

QUIT ■

page 28

the safety of metal

the safety of metal



OBLÒ

Inspection porthole or liquid-level \varnothing 148

- ▶ Made of aluminium light alloy with tempered glass; supplied complete with gum washers, anchor screws and O-ring.
- ▶ For the tightening to build a central hole of 148 mm and 8 threaded holes M6 arranged 45° on a diameter with inter-axis of 180 mm.
- ▶ The thickness of the reservoir must not be less than 5 mm.



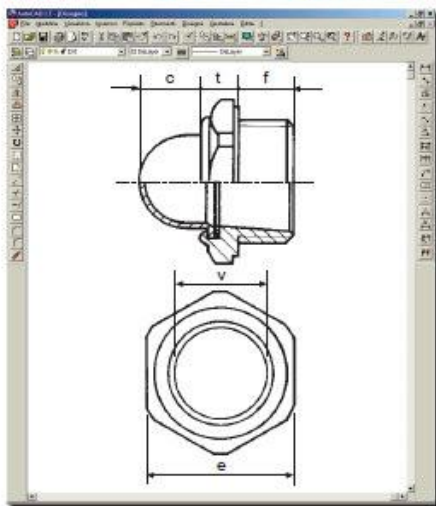
[PRINTING NOTES](#)
[PRINT](#)

TYPE	CODE	v	d	i	s
OBLÒ	1OBLO40A	\varnothing 148	\varnothing 202	\varnothing 180	21,5

QUIT ■

page 29

the safety of metal



IFC

Dome-shaped level gauge

- ▶ Transparent glass that does not alter at high and low temperatures.
- ▶ It is particularly suitable for seeing the fluid from the side, as well as the circulation of fluid from the top.
- ▶ Avoid contact with alcohol and solvents.
- ▶ It is supplied with fixing nut for non-threaded holes on request.



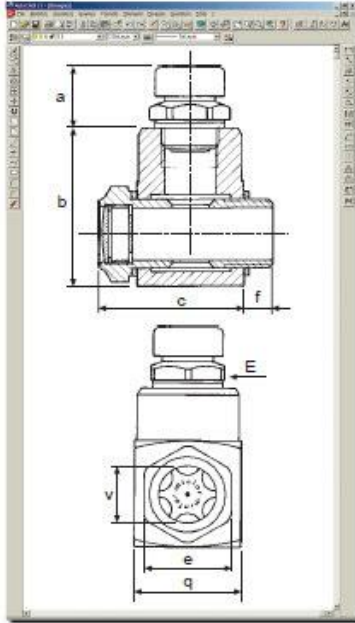
[PRINTING NOTES](#)
[PRINT](#)

TYPE	CODE	GAS	f	t	v	e	c
IFC0G	1GIFC00A	3/8"	8	6	18	24	9
IFC1G	1GIFC10A	1/2"	10	9,5	18	27	9
IFC2G	1GIFC20A	3/4"	11	10	19	32	13
IFC3G	1GIFC30A	1"	14	10	25	40	17
IFC4G	1GIFC40A	1 1/4"	15	10,5	33	50	23
IFC5G	1GIFC50A	1 1/2"	15	10,5	38	55	24
IFC6G	1GIFC60A	2"	17	14	42	70	28

TYPE	CODE	MB series	f	t	v	e	c
IFC0M	1MIFC00A	18x1,5	8	6	16	24	9
IFC0M	1MIFC01A	18x1,5	8	6	16	24	9
IFC1M	1MIFC10A	20x1,5	10	8	16	24	9
IFC2M	1MIFC20A	22x1,5	10	9,5	16	27	9
IFC3M	1MIFC30A	24x1,5	11	9,5	14	30	9
IFC4M	1MIFC40A	25x1,5	11	10	18	32	13
IFC5M	1MIFC50A	27x1,5	11	10	18	32	13
IFC6M	1MIFC60A	30x1,5	11	11	23	36	15
IFC7M	1MIFC70A	33x1,5	14	10,5	25	40	17
IFC8M	1MIFC80A	35x1,5	14	10,5	23	40	17
IFC9M	1MIFC90A	40x1,5	15	10,5	33	50	23
IFC10M	1MIFC95A	45x1,5	15	10,5	36	55	24
IFC11M	1MIFC99A	52x1,5	17	14	42	60	28

QUIT ■

page 30



GTSF

Level indicator unit with breather plug

- ▶ This unit was designed to satisfy both technical and economical requirements, because it can be applied with a single hole obtaining three services: oil filling, vapor venting, level indication.
- ▶ Avoid contact with alcohol and solvents.

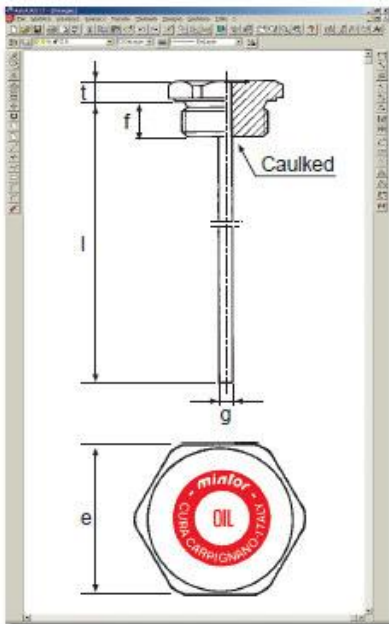


PRINTING NOTES PRINT

TYPE	CODE	GAS	v	e	q	a	b	c	f	E	TYPE	CODE	MB series	v	e	q	a	b	c	f	E
GTSF1G	1GGSF10M	3/8"	16	27	30	20	48	43	11	22	GTSF1M	1MGSF10M	16 x 1,5	16	27	30	20	48	43	11	22
GTSF2G	1GGSF20M	1/2"	16	27	30	21	46	43	11	22	GTSF2M	1MGSF20M	18 x 1,5	16	27	30	21	46	43	11	22
GTSF3G	1GGSF30M	3/4"	21	32	40	22	60	52	11	27	GTSF3M	1MGSF30M	20 x 1,5	16	27	30	21	46	43	11	22
GTSF4G	1GGSF40M	1"	27	40	40	26	60	55	16	32	GTSF4M	1MGSF40M	22 x 1,5	16	27	30	21	46	43	11	22
											GTSF5M	1MGSF50M	24 x 2	16	30	40	22	60	52	11	27
											GTSF8M	1MGSF60M	30 x 2	21	36	40	26	60	52	14	27
											GTSF7M	1MGSF70A	33 x 2	27	40	40	26	60	55	16	32

QUIT

page 31



TCLA

Fillin plug with dipstick

- ▶ Hex-head threaded plug with built-in dipstick.
- ▶ Also available in various min. and max. notches and lengths.



PRINTING NOTES PRINT

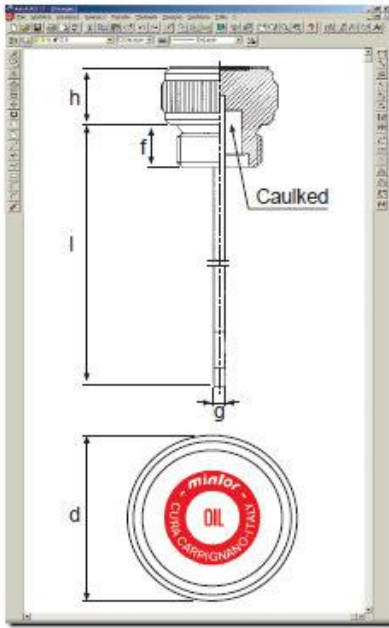
TYPE	CODE	GAS	t	f	l	g	e
TCLA1G	1GCLA10A	1/4"	6	8	120	5	17
TCLA2G	1GCLA20A	3/8"	8,5	10	170	5	22
TCLA3G	1GCLA30A	1/2"	8,5	10	170	5	27
TCLA4G	1GCLA40A	3/4"	9,5	12	200	5	32
TCLA5G	1GCLA50A	1"	9,5	14	200	5	40
TCLA6G	1GCLA60A	1" 1/4	10	15	250	5	50
TCLA7G	1GCLA70A	1" 1/2	10	15	250	5	55
TCLA8G	1GCLA80A	2"	12	17	250	5	70

TYPE	CODE	MB series	t	f	l	g	e
TCLA1M	1MCLA10A	14 x 1,5	6	8	120	5	17
TCLA2M	1MCLA20A	16 x 1,5	7	10	170	5	22
TCLA3M	1MCLA30A	18 x 1,5	7	10	170	5	22
TCLA4M	1MCLA40A	20 x 1,5	7	10	170	5	24
TCLA5M	1MCLA50A	22 x 1,5	7	10	170	5	27
TCLA6M	1MCLA60A	24 x 2	8	12	200	5	30
TCLA7M	1MCLA70A	30 x 2	8	12	200	5	36
TCLA8M	1MCLA80A	33 x 2	8	14	200	5	40
TCLA9M	1MCLA90A	42 x 3	10	15	250	5	50
TCLA10M	1MCLA95A	48 x 3	10	15	250	5	55
TCLA11M	1MCLA99A	60 x 4	12	17	250	5	70

QUIT

page 32

the safety of metal



[PRINTING NOTES](#)
[PRINT](#)

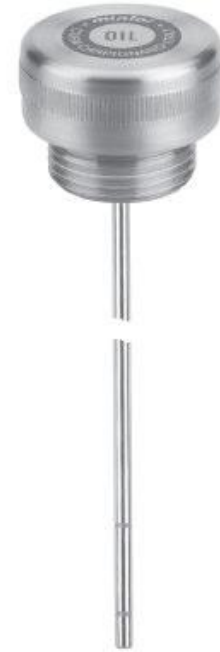
TCLA/Z

Filling plug with dipstick

- ▶ Threaded plug with knurled round head for hand-tightening.
- ▶ Built-in dipstick.
- ▶ Available on request with various min. and max. notches and lengths.

TYPE	CODE	GAS	h	f	l	g	d
TCLA/Z1G	1GLAZ10A	1/4"	12	8	120	5	22
TCLA/Z2G	1GLAZ20A	3/8"	13,5	10	170	5	26
TCLA/Z3G	1GLAZ30A	1/2"	16,5	10	170	5	30
TCLA/Z4G	1GLAZ40A	3/4"	20	12	200	5	40
TCLA/Z5G	1GLAZ50A	1"	21,5	14	200	5	45
TCLA/Z6G	1GLAZ60A	1" 1/4	20	15	250	5	55
TCLA/Z7G	1GLAZ70A	1" 1/2	20	15	250	5	55
TCLA/Z8G	1GLAZ80A	2"	20	17	250	5	70

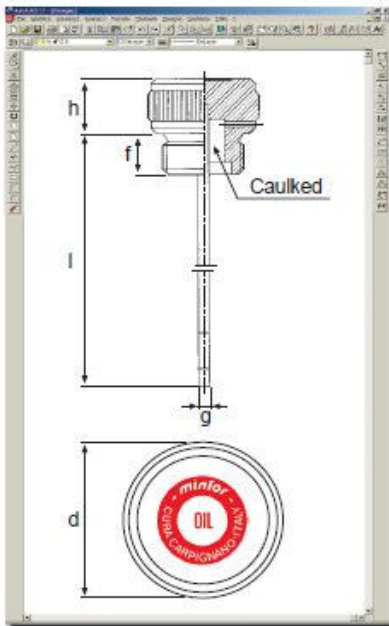
TYPE	CODE	MB series	h	f	l	g	d
TCLA/Z1M	1MLAZ10A	14 x 1,5	12	8	120	5	22
TCLA/Z2M	1MLAZ20A	16 x 1,5	12	10	170	5	26
TCLA/Z3M	1MLAZ30A	18 x 1,5	12	10	170	5	26
TCLA/Z4M	1MLAZ40A	20 x 1,5	15	10	170	5	30
TCLA/Z5M	1MLAZ50A	22 x 1,5	15	10	170	5	30
TCLA/Z6M	1MLAZ60A	24 x 2	15	12	200	5	36
TCLA/Z7M	1MLAZ70A	30 x 2	20	12	200	5	42
TCLA/Z8M	1MLAZ80A	33 x 2	20	14	200	5	45



the safety of metal

QUIT ■

page 33



[PRINTING NOTES](#)
[PRINT](#)

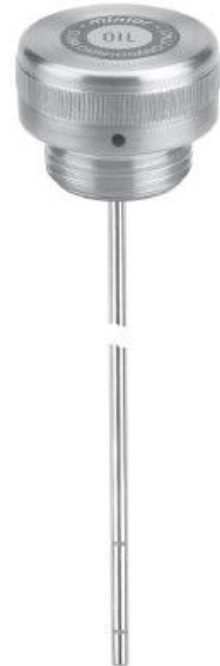
TCLS/Z

Filling plug with dipstick and breather

- ▶ Threaded plug with knurled round head for hand-tightening.
- ▶ Hole for venting internal pressure.
- ▶ Built-in dipstick.
- ▶ Available in various max. and min. notches and lengths on request.
- ▶ For applications requiring extratight sealing, type LSF is recommended.

TYPE	CODE	GAS	h	f	l	g	d
TCLS/Z1G	1GLSZ10A	1/4"	12	8	120	5	22
TCLS/Z2G	1GLSZ20A	3/8"	13,5	10	170	5	26
TCLS/Z3G	1GLSZ30A	1/2"	16,5	10	170	5	30
TCLS/Z4G	1GLSZ40A	3/4"	20	12	200	5	40
TCLS/Z5G	1GLSZ50A	1"	21,5	14	200	5	45
TCLS/Z6G	1GLSZ60A	1" 1/4	20	15	250	5	55
TCLS/Z7G	1GLSZ70A	1" 1/2	20	15	250	5	55
TCLS/Z8G	1GLSZ80A	2"	20	17	250	5	70

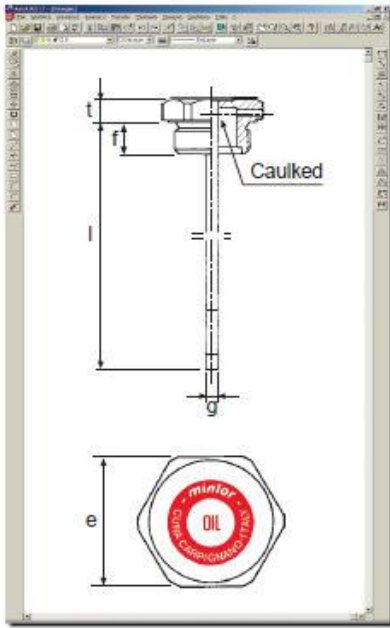
TYPE	CODE	MB series	h	f	l	g	d
TCLS/Z1M	1MLSZ10A	14 x 1,5	12	8	120	5	22
TCLS/Z2M	1MLSZ20A	16 x 1,5	12	10	170	5	26
TCLS/Z3M	1MLSZ30A	18 x 1,5	12	10	170	5	26
TCLS/Z4M	1MLSZ40A	20 x 1,5	15	10	170	5	30
TCLS/Z5M	1MLSZ50A	22 x 1,5	15	10	170	5	30
TCLS/Z6M	1MLSZ60A	24 x 2	15	12	200	5	36
TCLS/Z7M	1MLSZ70A	30 x 2	20	12	200	5	42
TCLS/Z8M	1MLSZ80A	33 x 2	21,5	14	200	5	45



the safety of metal

QUIT ■

page 34



[PRINTING NOTES](#)
[PRINT](#)

TCLS

Filling plug with dipstick and breather hole

- ▶ Threaded plug with hex head and breather hole for venting internal pressure.
- ▶ Built-in dipstick.
- ▶ Available with various min. and max. notches and lengths.
- ▶ For applications requiring extra-tight sealing, type LSF is recommended.

TYPE	CODE	GAS	t	f	l	g	e
TCLS1G	1GCSL10A	1/4"	6	8	120	5	17
TCLS2G	1GCSL20A	3/8"	8	10	170	5	22
TCLS3G	1GCSL30A	1/2"	9	10	170	5	27
TCLS4G	1GCSL40A	3/4"	9	12	200	5	32
TCLS5G	1GCSL50A	1"	12	14	200	5	40
TCLS6G	1GCSL60A	1" 1/4	14	15	250	5	50
TCLS7G	1GCSL70A	1" 1/2	14	15	250	5	55
TCLS8G	1GCSL80A	2"	14	17	250	5	70

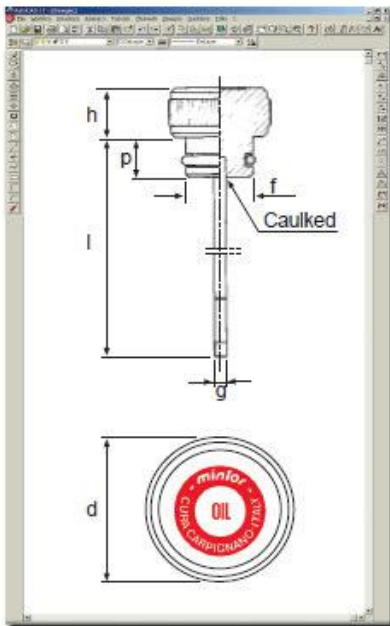
TYPE	CODE	MB series	t	f	l	g	e
TCLS1M	1MCSL10A	14 x 1,5	6	8	120	5	17
TCLS2M	1MCSL20A	16 x 1,5	8	10	170	5	22
TCLS3M	1MCSL30A	18 x 1,5	8	10	170	5	22
TCLS4M	1MCSL40A	20 x 1,5	9	10	170	5	24
TCLS5M	1MCSL50A	22 x 1,5	9	10	170	5	27
TCLS6M	1MCSL60A	24 x 2	9	12	200	5	30
TCLS7M	1MCSL70A	30 x 2	10	12	200	5	36
TCLS8M	1MCSL80A	33 x 2	12	14	200	5	40
TCLS9M	1MCSL90A	42 x 3	14	15	250	5	50
TCLS10M	1MCSL95A	48 x 3	14	15	250	5	55
TCLS11M	1MCSL99A	60 x 4	14	17	250	5	70



the safety of metal

QUIT

page 35



[PRINTING NOTES](#)
[PRINT](#)

ILA

Level indicator

- ▶ O-ring version for smooth holes.
- ▶ Knurled round head.
- ▶ Built-in dipstick.
- ▶ Also available with different min. and max. notches and lengths.

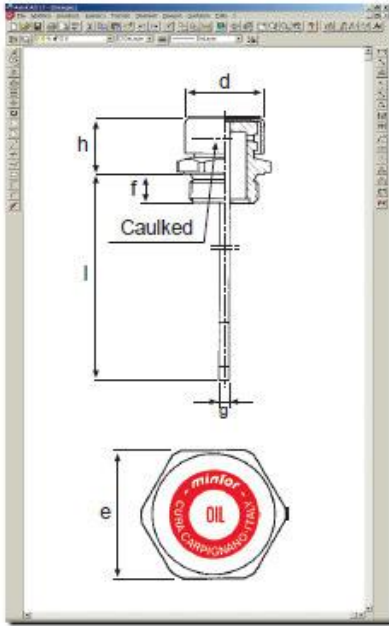
TYPE	CODE	O - R	h	p	l	Ø1 ^{mm}	g	d
ILA0	1PiLA00A	OR 108	12	20	120	12	5	21
ILA1	1PiLA10A	OR 115	12	9	170	17	5	25
ILA2	1PiLA20A	OR 119	15	9	170	20	5	30
ILA3	1PiLA30A	OR 3081	15	11	170	25	5	32
ILA4	1PiLA40A	OR 3100	18	14	200	30	5	36
ILA5	1PiLA50A	OR 4112	18	14	200	35	5	40



the safety of metal

QUIT

page 36



PRINTING NOTES [PRINT](#)

QUIT

ILAF Level indicator with breather

- ▶ Version for threaded holes.
- ▶ Large chamber with cut perpendicular to the axis protected by its cover of galvanized steel that keeps out foreign bodies and vents internal pressure.
- ▶ Built-in dipstick.
- ▶ Also available in various min. and max. notches and lengths.
- ▶ For applications requiring extratight sealing, type LSF is recommended.

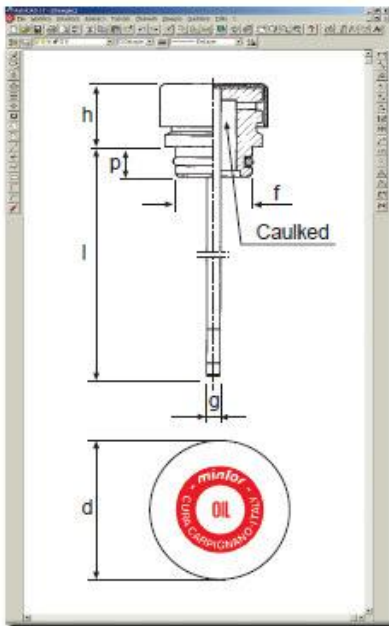
TIPO	COD.	GAS	d	h	f	l	g	e
ILAF0G	1GiFA00A	1/4"	16,5	17	8	120	5	17
ILAF1G	1GiFA10A	3/8"	22	20	9	170	5	22
ILAF2G	1GiFA20A	1/2"	28	22	10	170	5	27
ILAF3G	1GiFA30A	3/4"	30	24	12	200	5	32
ILAF4G	1GiFA40A	1"	38	29	14	200	5	40
ILAF5G	1GiFA50A	1" 1/4	50	33	15	250	5	50
ILAF6G	1GiFA60A	1" 1/2	55	33	15	250	5	55
ILAF7G	1GiFA70A	2"	70	40	17	250	5	70

TIPO	COD.	Serie MB	d	h	f	l	g	e
ILAF0M	1MiFA00A	14 x 1,5	16,5	17	8	120	5	17
ILAF1M	1MiFA10A	16 x 1,5	22	20	9	170	5	22
ILAF2M	1MiFA20A	18 x 1,5	22	20	10	170	5	22
ILAF3M	1MiFA30A	20 x 1,5	24	21	10	170	5	24
ILAF4M	1MiFA40A	22 x 1,5	26	22	10	170	5	27
ILAF5M	1MiFA50A	24 x 2	30	24	12	200	5	30
ILAF6M	1MiFA60A	30 x 2	30	25	12	200	5	36
ILAF7M	1MiFA70A	33 x 2	38	29	14	200	5	40
ILAF8M	1MiFA80A	42 x 3	50	33	15	250	5	50
ILAF9M	1MiFA90A	48 x 3	55	33	15	250	5	55
ILAF10M	1MiFA95A	60 x 4	70	40	17	250	5	70



page 37

the safety of metal



PRINTING NOTES [PRINT](#)

QUIT

ILAS Level indicator with breather

- ▶ O-ring version for smooth holes.
- ▶ Large chamber with cut perpendicular to the axis protected by its cover of galvanized steel that keeps out foreign bodies and vents internal pressure.
- ▶ Built-in dipstick.
- ▶ Also available in various min. and max. notches and lengths.

TYPE	CODE	O - R	h	p	l	Ø f ^{mm}	g	d
ILAS1	1PiSA10A	OR 115	18	9	170	17	5	22
ILAS2	1PiSA20A	OR 119	19	9	170	20	5	26
ILAS3	1PiSA30A	OR 3081	21	11	170	25	5	30
ILAS4	1PiSA40A	OR 3100	26	14	200	30	5	38
ILAS5	1PiSA50A	OR 4112	30	14	200	35	5	50



page 38

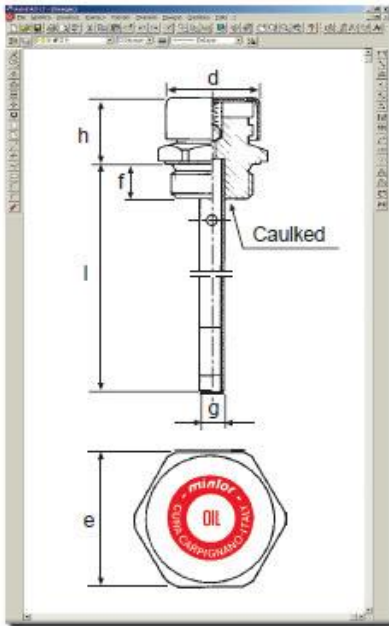
the safety of metal



the safety of metal

LSF

Level indicator with breather



- ▶ Breather plug and level indicator with galvanized-steel cover and suitably designed internal valve calibrated from 0,05 to 0,10 bar, that opens at intervals to vent internal pressure created by fluid turbulence.
- ▶ It is especially recommended for applications on high-rpm speed-change gears.

TPO	COD.	GAS	d	h	f	l	g	e
LSF1G	1GLSF10A	1/4"	16,5	17,5	9	170	8	17
LSF2G	1GLSF20A	3/8"	22	19	11	170	10	22
LSF3G	1GLSF30A	1/2"	26	20	11	170	10	27
LSF4G	1GLSF40A	3/4"	30	24	12	200	10	32
LSF5G	1GLSF50A	1"	38	29	14	200	10	40

TPO	COD.	Serie MB	d	h	f	l	g	e
LSF1M	1MLSF10A	14x1,5	16,5	17,5	9	170	8	17
LSF2M	1MLSF20A	16x1,5	22	19	11	170	10	22
LSF3M	1MLSF30A	18x1,5	22	19	11	170	10	22
LSF4M	1MLSF40A	20x1,5	24	20	11	170	10	24
LSF5M	1MLSF50A	22x1,5	26	20	11	170	10	27
LSF8M	1MLSF80A	24x2	30	24	12	170	10	30
LSF7M	1MLSF70A	30x2	30	25	14	200	10	36
LSF8M	1MLSF80A	33x2	38	29	14	200	10	40

[PRINTING NOTES](#)
[PRINT](#)



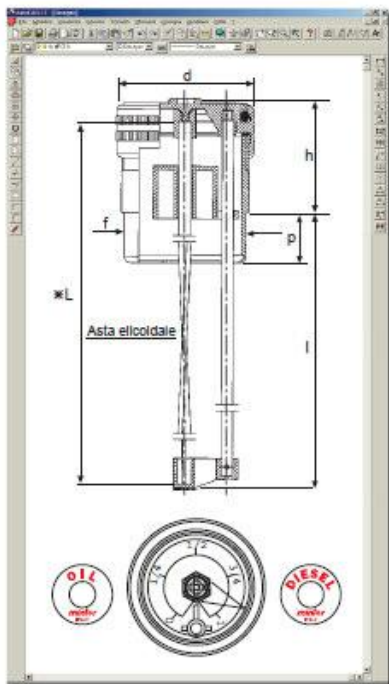
QUIT



the safety of metal

TRBF/LG

Visual level indicator with float system



Registered model

- ▶ Composed of aluminium light alloy female cover with visual dial.
- ▶ It is screwed on burnished steel sleeve which is welded onto the machine cover or tank.
- ▶ Complete with float system, it allows an exact and constant indication of the level of fluid inside the tank.
- ▶ Especially designed for application on agricultural, earth moving, building machinery and hydraulic units.
- ▶ Temperature during use 80°C max.
- ▶ By request with breather. Avoid contacts with alcohol and solvents.
- ▶ It can be supplied with or without sleeve.

TYPE	OIL CODE	DIESEL CODE	GAS	L	d	h	p	l	f
TRBF/LG1G	1LGBS301	1LGBS305	2"	200	65	56	24	160	57
TRBF/LG2G	1LGBS302	1LGBS306	2"	300	65	56	24	260	57
TRBF/LG3G	1LGBS303	1LGBS307	2"	350	65	56	24	310	57
TRBF/LG4G	1LGBS304	1LGBS308	2"	400	65	56	24	360	57

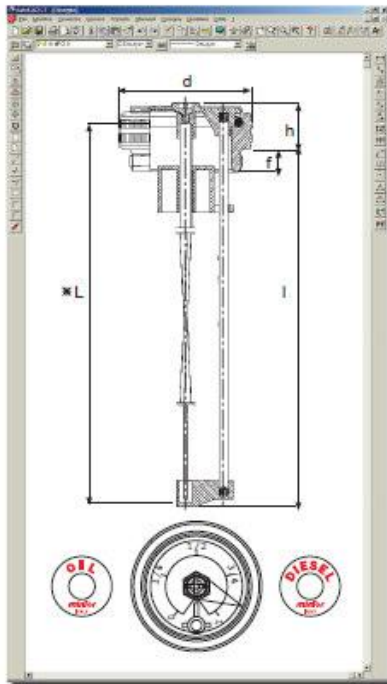
TYPE	OIL CODE	DIESEL CODE	METRIC	L	d	h	p	l	f
TRBF/LG1M	1LGBS401	1LGBS405	80 X 2	200	65	56	24	160	57
TRBF/LG2M	1LGBS402	1LGBS406	80 X 2	300	65	56	24	260	57
TRBF/LG3M	1LGBS403	1LGBS407	80 X 2	350	65	56	24	310	57
TRBF/LG4M	1LGBS404	1LGBS408	80 X 2	400	65	56	24	360	57

* variable data on customer's request (max. 900 mm)



[PRINTING NOTES](#)
[PRINT](#)

QUIT



Registered model

PRINTING NOTES PRINT

TC/ZLG

Visual level indicator with float system

- ▶ Composed of aluminium light alloy male cover with visual dial.
- ▶ Complete with float system, it allows an exact and constant indication of the level of fluid inside the tank.
- ▶ Especially designed for application on agricultural, earth moving, building machinery and hydraulic units.
- ▶ Supplied with O-ring.
- ▶ Temperature during use 80°C max.
- ▶ By request with breather.
- ▶ Avoid contacts with alcohol and solvents.

TYPE	OIL CODE	DIESEL CODE	GAS	L	d	h	f	l
TC/ZLG1G	1LGTM304	1LGTM300	2"	200	70	25	12	192
TC/ZLG2G	1LGTM305	1LGTM301	2"	300	70	25	12	292
TC/ZLG3G	1LGTM306	1LGTM302	2"	350	70	25	12	342
TC/ZLG4G	1LGTM307	1LGTM303	2"	400	70	25	12	392

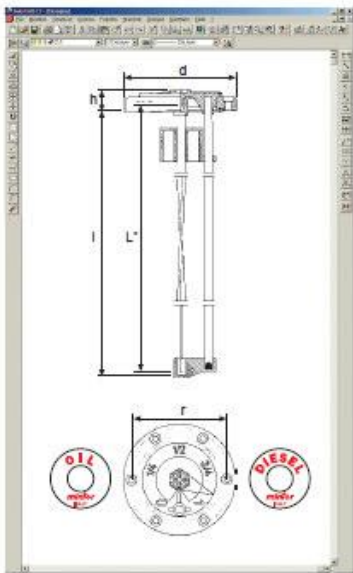
TYPE	OIL CODE	DIESEL CODE	METRIC	L	d	h	f	l
TC/ZLG1M	1LGTM404	1LGTM400	60 X 2	200	70	25	12	192
TC/ZLG2M	1LGTM405	1LGTM401	60 X 2	300	70	25	12	292
TC/ZLG3M	1LGTM406	1LGTM402	60 X 2	350	70	25	12	342
TC/ZLG4M	1LGTM407	1LGTM403	60 X 2	400	70	25	12	392

* variable data on customer's request (max. 900 mm)



the safety of metal

QUIT



Registered model

LGF68

Flanged level indicator with float system

- ▶ Composed of aluminium light alloy flanged cover with orientable dial.
- ▶ Applicable to holes 50 to 54 mm.
- ▶ Complete with float system, it allows an exact and constant indication of the level of fluid inside the tank.
- ▶ Supplied with O-ring and allen screw M4 for the fixing.
- ▶ Especially designed for application on agricultural, earth moving, building machinery and hydraulic units.
- ▶ Temperature during use 80°C max.
- ▶ Avoid contacts with alcohol and solvents.
- ▶ On request, provided in different colours.

TYPE	OIL CODE	GASOIL CODE	L'	d	h	l	r
LGF681	1LGF6801	1LGF6806	200	80	16	203	68
LGF682	1LGF6802	1LGF6807	250	80	16	253	68
LGF683	1LGF6803	1LGF6808	300	80	16	303	68
LGF684	1LGF6804	1LGF6809	350	80	16	353	68
LGF685	1LGF6805	1LGF6810	400	80	16	403	68

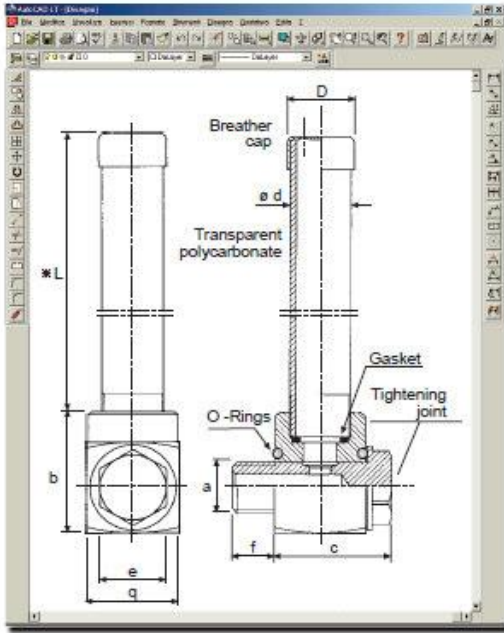
* variable data on customer's request (max. 900 mm)

PRINTING NOTES PRINT



the safety of metal

QUIT



GLVS

Vertical level indicator with single thread

- ▶ Vertical level indicator with single thread to control fluid level.
- ▶ Realized with black anodized aluminium light alloy little blocks and transparent tube; available completed with O-Rings.
- ▶ Avoid contact with petrol, benzine, alcohol, petroleum, toluol and glycol.

[PRINTING NOTES](#)
[PRINT](#)



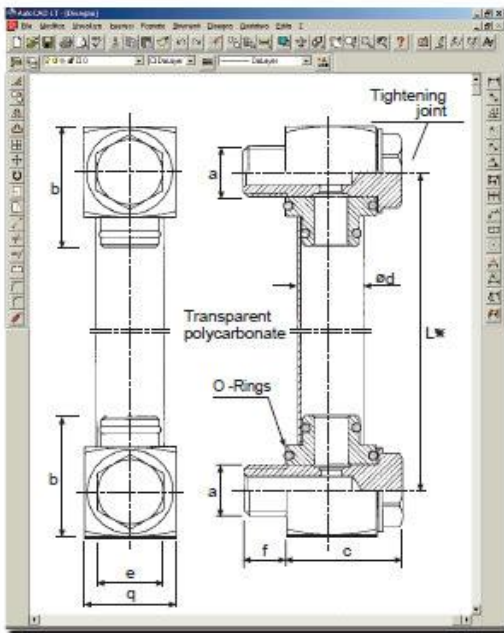
TYPE	CODE	a	L*	b	e	q	D	d	c	f
GLVS1G	1GLVS10A	3/8"	50	40	22	30	22	20	43	10
GLVS2G	1GLVS20A	3/8"	100	40	22	30	22	20	43	10
GLVS3G	1GLVS30A	3/8"	150	40	22	30	22	20	43	10
GLVS4G	1GLVS40A	3/8"	200	40	22	30	22	20	43	10

* variable data on customer's request (max. 200 mm)

QUIT

page 43

the safety of metal



GLV

Vertical level indicator with double thread

- ▶ Vertical level indicator with double thread to control fluid level.
- ▶ Realized with black anodized aluminium light alloy little blocks and transparent tube; available completed with O-Rings.
- ▶ Avoid contact with petrol, benzine, alcohol, petroleum, toluol and glycol.

[PRINTING NOTES](#)
[PRINT](#)



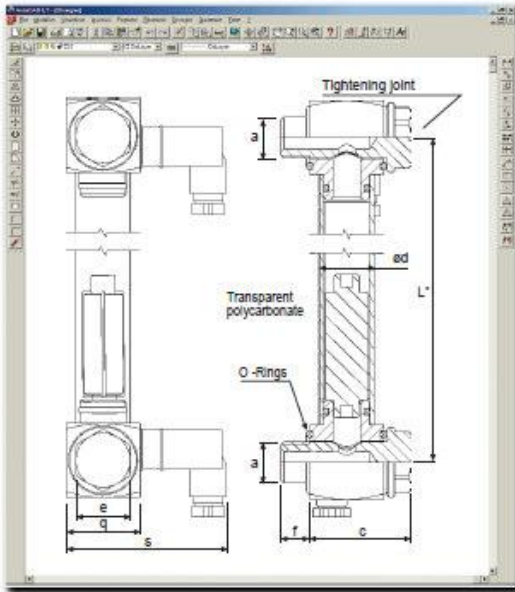
TYPE	CODE	a	L*	b	e	q	d	c	f
GLV1G	1GGLV10A	3/8"	500	40	22	30	22	43	10
GLV2G	1GGLV20A	3/8"	1000	40	22	30	22	43	10
GLV3G	1GGLV30A	3/8"	1500	40	22	30	22	43	10
GLV4G	1GGLV40A	3/8"	2000	40	22	30	22	43	10

* variable data on customer's request (max. 200 mm)

QUIT

page 44

the safety of metal



GLVE

Vertical level indicator with double electrical contact

- ▶ Used for the control of the fluid for tanks.
- ▶ The electrical sensor indicates the attainment of the MIN and MAX level of the fluid. The contacts are normally opened, they close to the attainment of the MIN or MAX level.
- ▶ Available with length variable, on request of customer, from a minimum of 200 mm to a maximum of 2.000 mm.
- ▶ Supplied complete of connectors.
- ▶ Electrical characteristics:
Maximum load on the electrical contacts:
AC till 140 Volt – 0,5 A – 10 W, DC till 200 Volt – 0,5 A – 10 W.
- ▶ For further information please demand the electrical plan. Avoid contacts with alcohol, trichloroethylene, solvents, petrol and petroleum.



PRINTING NOTES PRINT

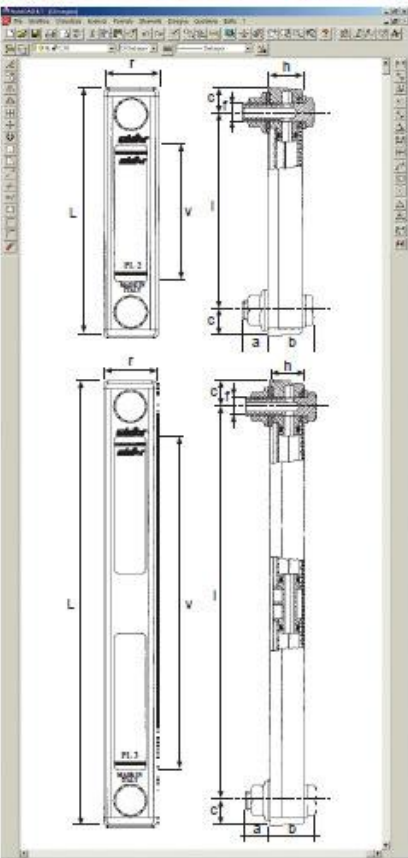
TYPE	CODE	a	L*	e	q	d	c	f	s	TYPE	CODE	a	L*	e	q	d	c	f	s
GLVE1G	1GLVE10A	3/8"	500	22	30	22	43	10	65	GLVE3G	1GLVE30A	3/8"	1500	22	30	22	43	10	65
GLVE2G	1GLVE20A	3/8"	1000	22	30	22	43	10	65	GLVE4G	1GLVE40A	3/8"	2000	22	30	22	43	10	65

* variable data on customer's request (max. 2.000 mm)

QUIT

page 45

the safety of metal



PL

Vertical level indicator

- ▶ Used for checking fluid level in large tanks.
- ▶ Complete with seals, screws and anchor nuts.
- ▶ Easy to assemble, it gives a tolerance of 0,5 mm along the interhole axis, maintaining a perfect seal.
- ▶ Avoid contact with alcohol, toluol and glycol.

PRINTING NOTES PRINT

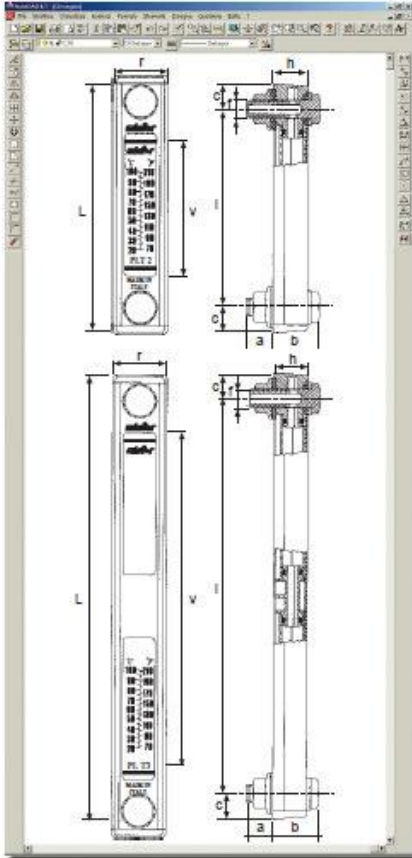
TYPE	CODE	L	r	v	e	i	f	h	a	b
PL1	1VPLV10A	109	34	37	16,5	76	M 10	21,5	11	29
PL2	1VPLV20A	160	34	88	16,5	127	M 12	21,5	16	29
PL3	1VPLV30A	287	34	215	16,5	254	M 12	21,5	16	29



QUIT

page 46

the safety of metal



PLT

Vertical level indicator with thermometer

- ▶ Used for checking fluid level in large tanks.
- ▶ Complete with seals, thermometer, screws and anchor nuts.
- ▶ Easy to assemble, it gives a tolerance of 0,5 mm along the interhole axis, maintaining a perfect seal.
- ▶ Avoid contact with alcohol, toluol and glycol.

PRINTING NOTES PRINT

TYPE	CODE	L	r	v	c	i	f	h	a	b
PLT1	1VPLT10A	109	34	37	16,5	78	M 10	21,5	11	29
PLT2	1VPLT20A	160	34	88	16,5	127	M 12	21,5	16	29
PLT3	1VPLT30A	287	34	215	16,5	254	M 12	21,5	16	29



QUIT

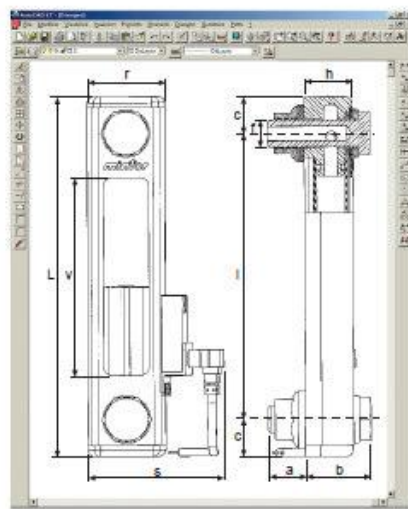
the safety of metal



PLE

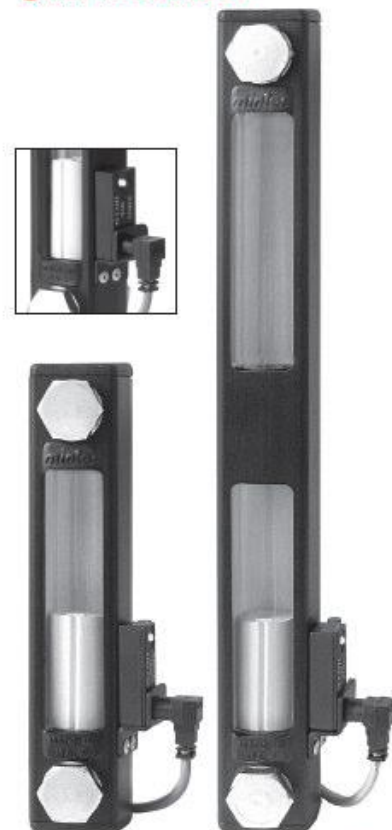
Vertical level indicator with electrical contact

- ▶ Used for the control of the fluid for tanks.
- ▶ The electrical sensor indicates through a visual signal the attainment of the minimal level of the fluid.
- ▶ The contacts are normally opened, they close to the attainment of the minimal level.
- ▶ Supplied complete of connector and 2,5 mt cable.
- ▶ Electrical characteristics:
Electrical protection: as per norm IP67 -
Maximum load on the electrical contacts:
AC till 250 Volt - 0,5 Ampère, DC till 250 Volt - 0,5 Ampère. Concurrent liquid specific weight: min. 0,80 kg/dm³.
- ▶ For further information please demand the electrical plan.
- ▶ Avoid contacts with alcohol, trichloroethylene and solvents.



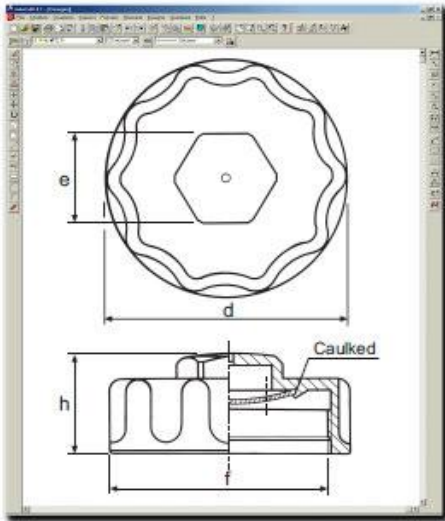
PRINTING NOTES PRINT

TYPE	CODE	L	r	v	c	i	f	h	a	b	s
PLE2	1VPLE20A	160	34	88	16,5	127	M 12	21,5	16	29	50
PLE3	1VPLE30A	287	34	215	16,5	254	M 12	21,5	16	29	50



QUIT

the safety of metal



TFES

Female threaded plug with breather

- ▶ Aluminium plug with inside thread and breather pipe, complete with gasket, suitable for large tanks.
- ▶ Handy grip and possibility of locking with Allen wrench.
- ▶ On request, with anodic treatment.

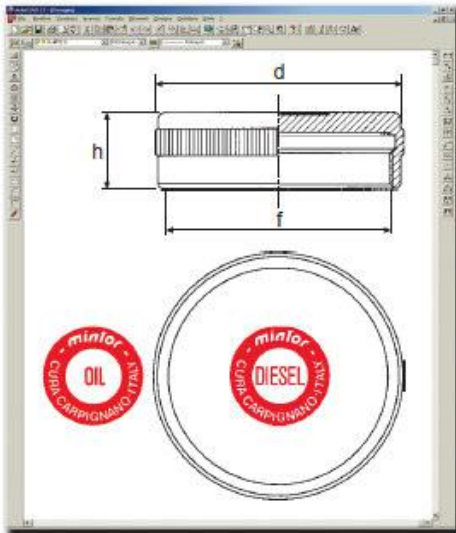


[PRINTING NOTES](#)
[PRINT](#)

TYPE	CODE	f	d	h	e
TFES1M	1MTFE10A	80 x 2	95	40	36

QUIT ■

the safety of metal



TFE/Z

Female threaded plug

- ▶ Plug with internal thread in aluminium alloy for applications on sleeves with male thread.
- ▶ Optionally available with different wordings.

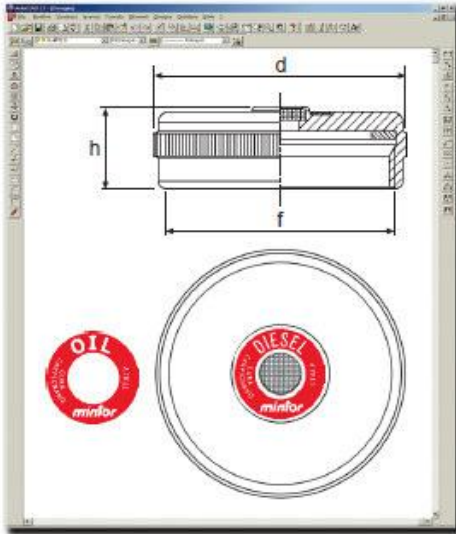


[PRINTING NOTES](#)
[PRINT](#)

TYPE	OIL CODE	DIESEL CODE	f	d	h
TFE/Z0G	1WCPA002	1WCPA003	1"	40	20
TFE/Z1G	1WCPA102	1WCPA103	1" 1/4	50	20
TFE/Z2G	1WCPA202	1WCPA203	1" 1/2	55	20
TFE/Z3G	1WCPA302	1WCPA303	2"	65	20
TFE/Z4M	1WCPA402	1WCPA403	60 x 2	65	20

QUIT ■

the safety of metal



TFES/Z

Female threaded plug with breather

- ▶ Plug with internal thread in aluminium alloy for applications on sleeves with male thread.
- ▶ The spherical bronze filter of 40 microns built into the plug vents internal pressure and keeps out foreign bodies during the intake stroke.



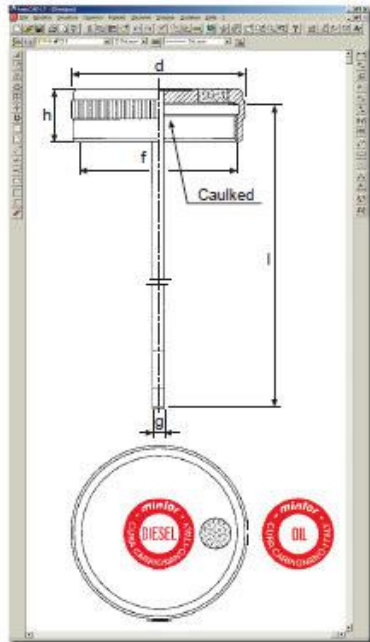
[PRINTING NOTES](#)
[PRINT](#)

TYPE	OIL CODE	DIESEL CODE	f	d	h
TFES/Z0G	1WFSZ002	1WFSZ003	1"	40	20
TFES/Z1G	1WFSZ102	1WFSZ103	1" 1/4	50	22
TFES/Z2G	1WFSZ202	1WFSZ203	1" 1/2	55	22
TFES/Z3G	1WFSZ302	1WFSZ303	2"	65	22
TFES/Z4M	1WFSZ402	1WFSZ403	80 x 2	65	22

QUIT ■

page 51

the safety of metal



TFES/ZA

Plug with female thread, breather and dipstick

- ▶ Plug with internal thread in aluminium alloy for applications on sleeves with male thread.
- ▶ The spherical bronze filter of 40 microns built into the plug vents internal pressure and keeps out foreign bodies during the intake stroke.
- ▶ Built-in dipstick.
- ▶ On request, in different lengths and with minimum and maximum notches.



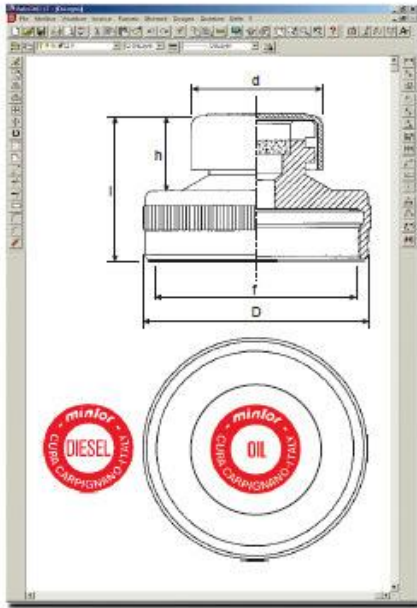
[PRINTING NOTES](#)
[PRINT](#)

TYPE	OIL CODE	DIESEL CODE	f	d	h	l	g
TFES/ZA0G	1WFZA002	1WFZA003	1"	40	20	200	5
TFES/ZA1G	1WFZA102	1WFZA103	1" 1/4	50	20	250	5
TFES/ZA2G	1WFZA202	1WFZA203	1" 1/2	55	20	250	5
TFES/ZA3G	1WFZA302	1WFZA303	2"	65	20	250	5
TFES/ZA4M	1WFZA402	1WFZA403	80 x 2	65	20	250	5

QUIT ■

page 52

the safety of metal



TFES/ZF

Female threaded plug with breather

- ▶ Plug with internal thread in aluminium alloy for applications on sleeves with male thread.
- ▶ A galvanized-steel cover and a spherical 40 microns bronze filter vent internal pressure and keep out foreign bodies during the intake stroke.
- ▶ Especially suitable in dusty environments and for application on agricultural and building machinery.



Registered model

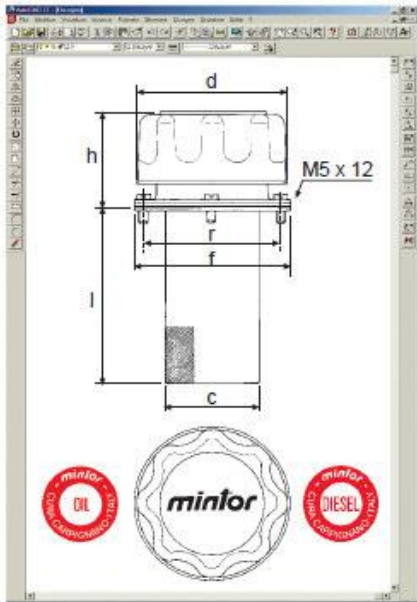
[PRINTING NOTES](#) [PRINT](#)

TYPE	OIL CODE	DIESEL CODE	f	d	h	l	D
TFES/ZF1G	1WCPF101	1WCPF102	1"	30	21	41	40
TFES/ZF2G	1WCPF201	1WCPF202	1" 1/2	38	21	41	55
TFES/ZF3G	1WCPF301	1WCPF302	2"	38	21	41	65
TFES/ZF4M	1WCPF401	1WCPF402	60 x 2	38	21	41	65

QUIT ■

page 53

the safety of metal



TCAR

Filling plug

- ▶ With breather and trap for oil pre-filtering, made entirely of chromed steel with bayonet closure.
- ▶ Supplied with screws and seals for immediate use.
- ▶ The air filter contained in the plug is available at 10 microns and 40 microns.



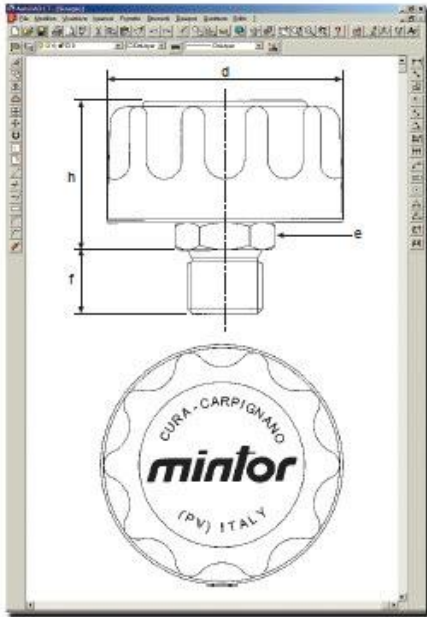
[PRINTING NOTES](#) [PRINT](#)

TYPE 10 μ	CODE	LT 1'	d	h	l	Ø r	f	c	N. of screws
TCAR 1046	C 65 1VTAR10A - Trademark	175	46	46	65	41	52	29	3
TCAR 1080	C 80 1VTAR20A - Trademark	500	80	52	80	73	83	50	6
TCAR 1080	C150 1VTAR30A - Trademark	500	80	52	150	73	83	50	6
TYPE 40 μ	CODE	LT 1'	d	h	l	r	f	c	N. of screws
TCAR 4046	C 65 1VTAR40A - Trademark	250	46	46	65	41	52	29	3
TCAR 4080	C 80 1VTAR50A - Trademark	700	80	52	80	73	83	50	6
TCAR 4080	C150 1VTAR80A - Trademark	700	80	52	150	73	83	50	6

QUIT ■

page 54

the safety of metal



TCARF

Filling plug with threaded mount

- ▶ Made entirely of chromed steel with threaded mount and breather.
- ▶ The air filter contained in the plug is available at 10 microns and 40 microns.



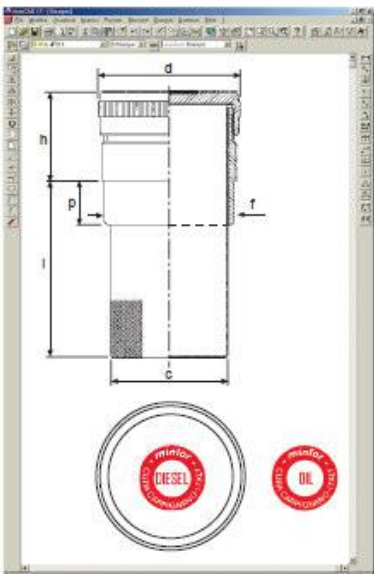
[PRINTING NOTES](#) [PRINT](#)

TYPE 10 μ	GAS	CODE	LT 1'	d	h	f	e	TYPE 40 μ	GAS	CODE	LT 1'	d	h	f	e		
TCARF	1046	1/4"	2VTAF60A	175	46	41	10	17	TCARF	4046	1/4"	2VTAF10A	250	46	41	10	17
TCARF	1046	3/8"	2VTAF70A	175	46	41	12	19	TCARF	4046	3/8"	2VTAF20A	250	46	41	12	19
TCARF	1046	1/2"	2VTAF80A	175	46	43	14	22	TCARF	4046	1/2"	2VTAF30A	250	46	43	14	22
TCARF	1080	3/4"	2VTAF90A	500	80	54	17	30	TCARF	4080	3/4"	2VTAF40A	700	80	54	17	30
TCARF	1080	1"	2VTAF95A	500	80	55	19	36	TCARF	4080	1"	2VTAF50A	700	80	55	19	36

QUIT ■

page 55

the safety of metal



TRBF

Hermetic filling plug

- ▶ Composed of aluminium alloy female cover with internal thread.
- ▶ It is screwed on UNI C30 burnished steel sleeve which is welded onto the machine tank.
- ▶ Complete with extractable steel cartridge which has a filtration degree of 800 microns.



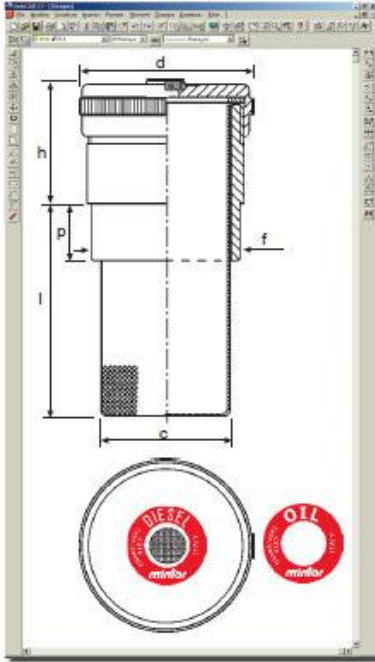
[PRINTING NOTES](#) [PRINT](#)

TYPE	OIL CODE	DIESEL CODE	GAS	d	h	p	l	c	f
TRBF1G	1SBRF102	1SBRF103	1"	40	35	15	60	25	30
TRBF2G	1SBRF202	1SBRF203	1 1/2"	55	37	15	85	40	45
TRBF3G	1SBRF302	1SBRF303	2"	65	45	24	85	50	57
TYPE	OIL CODE	DIESEL CODE	METRIC	d	h	p	l	c	f
TRBF4M	1SBRF402	1SBRF403	60 x 2	65	45	24	85	50	57

QUIT ■

page 56

the safety of metal



TRBFS

Filling plug with breather

- ▶ Composed of aluminium alloy female cover with internal thread, with 40 microns spherical bronze filter.
- ▶ It is screwed on UNI C30 burnished steel sleeve which is welded on the machine cover or tank.
- ▶ Provided with extractable steel cartridge which has a filtration degree of 800 microns.



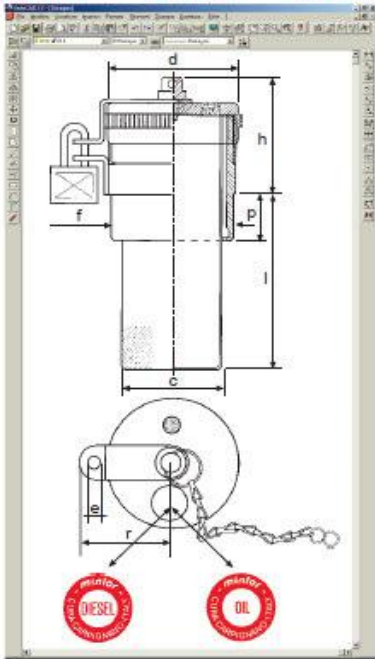
[PRINTING NOTES](#) [PRINT](#)

TYPE	OIL CODE	DIESEL CODE	GAS	d	h	p	l	c	f
TRBFS1G	1SBSF102	1SBSF103	1"	40	35	15	80	25	30
TRBFS2G	1SBSF202	1SBSF203	1" 1/2	55	37	15	85	40	45
TRBFS3G	1SBSF302	1SBSF303	2"	65	45	24	85	50	57
TYPE	OIL CODE	DIESEL CODE	METRIC	d	h	p	l	c	f
TRBFS4M	1SBSF402	1SBSF403	60 x 2	65	45	24	85	50	57

QUIT ■

page 57

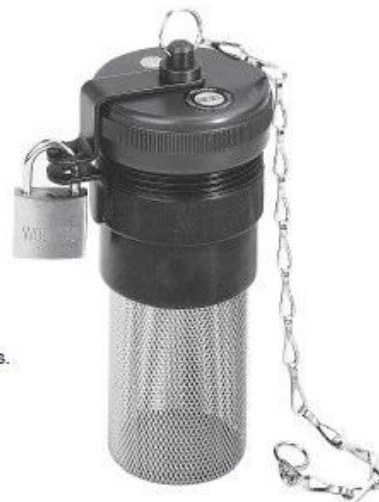
the safety of metal



TRBFSC

Filling plug with breather and lock-holder

- ▶ Composed of a UNI C30 burnished steel sleeve that is welded on the machine cover or tank.
- ▶ Provided with extractable steel cartridge which has a filtration degree of 800 microns.
- ▶ Female cover with 40 microns spherical bronze filter and, on request, provided with lock.



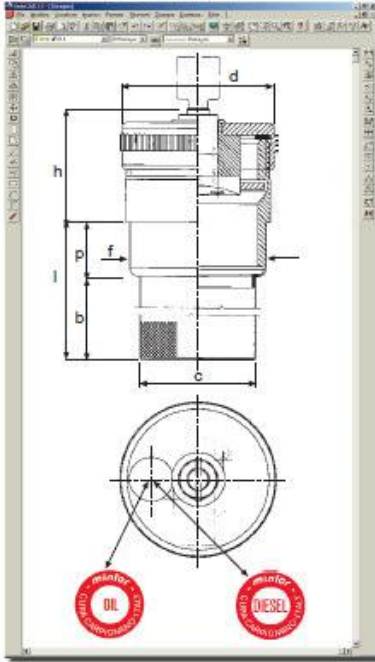
[PRINTING NOTES](#) [PRINT](#)

TYPE	OIL CODE	DIESEL CODE	GAS	d	h	p	l	c	f	r	e
TRBFSC2G	1BRFC201	1BRFC202	1" 1/2	55	51	15	85	40	45	45	6
TRBFSC3G	1BRFC301	1BRFC302	2"	65	58	24	85	50	57	50	6
TYPE	OIL CODE	DIESEL CODE	METRIC	d	h	p	l	c	f	r	e
TRBFSC4M	1BRFC401	1BRFC402	60 x 2	65	58	24	85	50	57	50	6

QUIT ■

page 58

the safety of metal



TRBF/ZK

Hermetic filling plug with key lock

- ▶ Composed of light alloy female cover with internal thread with key lock.
- ▶ It is screwed on UNI C30 burnished steel sleeve which is welded onto the machine tank.
- ▶ Complete with extractable steel cartridge which has a filtration degree of 800 microns.



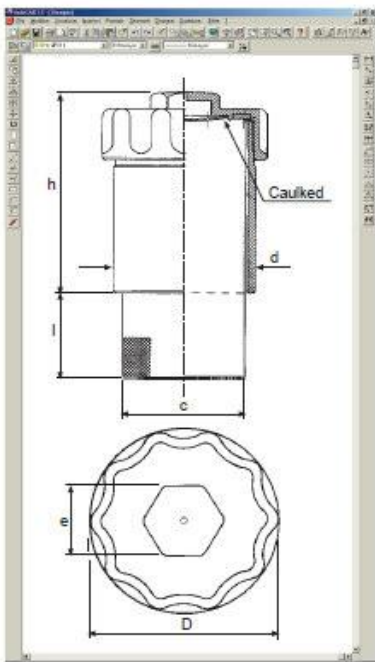
[PRINTING NOTES](#) [PRINT](#)

TYPE	OIL CODE	DIESEL CODE	GAS	d	h	f	p	c	b	l
TRBF/ZK3G	1KBRF301	1KBRF303	2"	65	48	57	23	49	64	87

TYPE	OIL CODE	DIESEL CODE	METRIC	d	h	f	p	c	b	l
TRBF/ZK4M	1KBRF401	1KBRF403	60 x 2	65	48	57	23	49	64	87

QUIT

the safety of metal



TRBFS/A

Filling plug with breather

- ▶ Composed of duraluminium female plug and UNI C30 burnished steel sleeve which can be welded on large size machine cover or tanks.
- ▶ It is provided with breather device, with an extractable 800-microns filter cartridge made of steel.
- ▶ On request, supplied with sleeve length 50 mm.

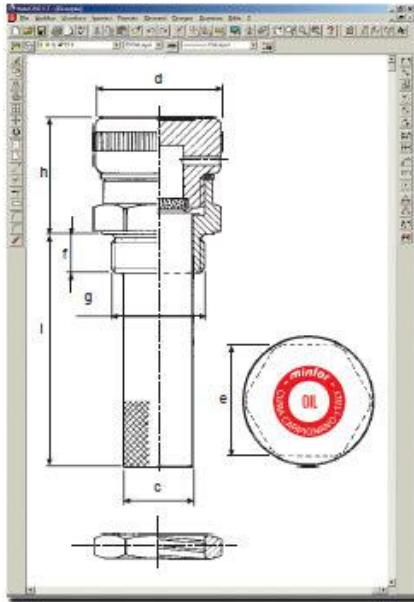


[PRINTING NOTES](#) [PRINT](#)

TYPE	CODE	METRIC	d	h	l	c	D	e
TRBFS/A2M	1SBSF50A	80 x 2	82	118	49	70	95	36

QUIT

the safety of metal



TRTCSF/Z

Breather and filling plug

- ▶ Threaded plug with extractable filter cartridge in galvanized-steel.
- ▶ The built-in filter has a filtration degree of 40 microns.
- ▶ Optionally available with anchor nut for unthreaded hole, suitable for applications on Hydraulics units, Machine-tools and Earth-moving machinery.



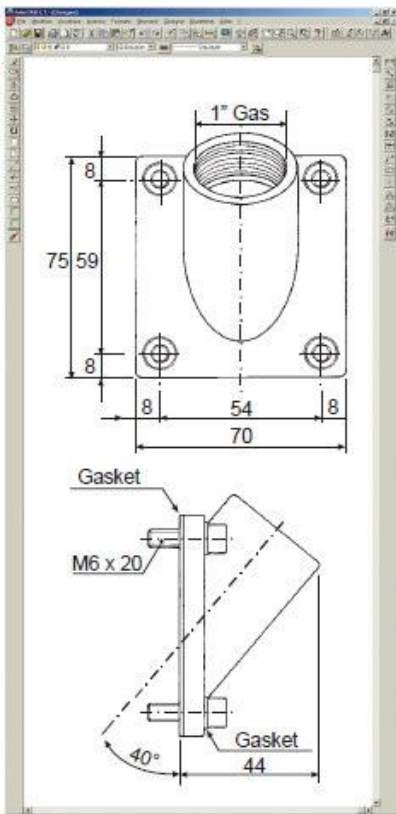
PRINTING NOTES PRINT

TYPE	CODE	GAS	d	g	f	h	l	c	e
TRTCSF/Z5G	1FSFZ502	1"	45	33,3	14	42	82	25	40
TRTCSF/Z8G	1FSFZ802	2"	70	50,4	17	53	113	49	70

QUIT

page 61

the safety of metal



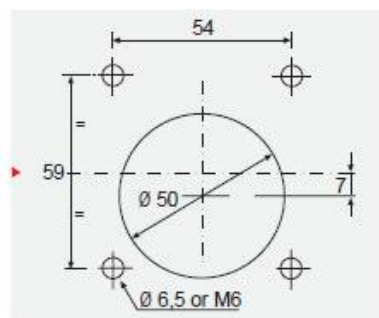
FLGV

Inclined flange for side applications

- ▶ Made of aluminium, supplied complete with washers and screws for receiving the different types of filling, filling with breather, breather filling and level dipsticks, etc. see pages 63, 64 and 65.
- ▶ For a rapid and economic application till a maximum thickness of 6 mm, it is advisable to conform to the boring jig indicated below.



TYPE	CODE
FLGV5G	1YFL0003

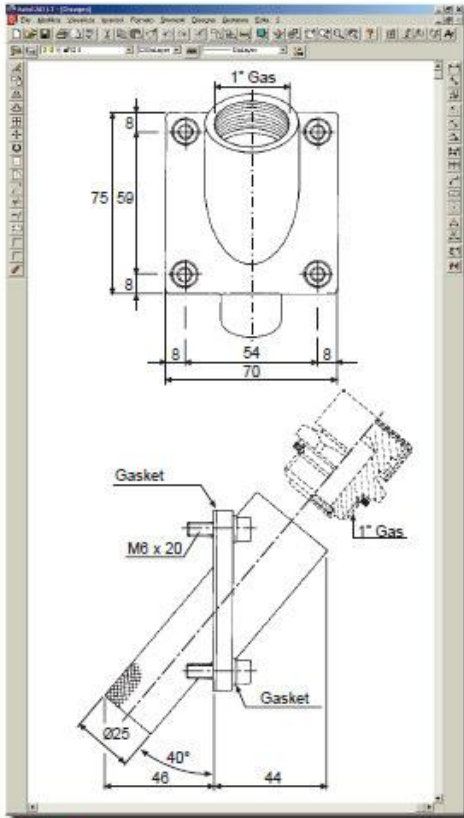


PRINTING NOTES PRINT

QUIT

page 62

the safety of metal



QUIT ■

Breather plugs on inclined flange

- ▶ Alternative breather plugs group whose characteristics are at pages 1, 2, 3, 5, 9, to apply on inclined flange when it is necessary the side oil filling.
- ▶ For a right boring see at page 62.



PRINTING NOTES PRINT



TYPE	CODE
TCFI5G	1GTCF0A



TYPE	CODE
TCSF/ZI5G	1IGSF20A



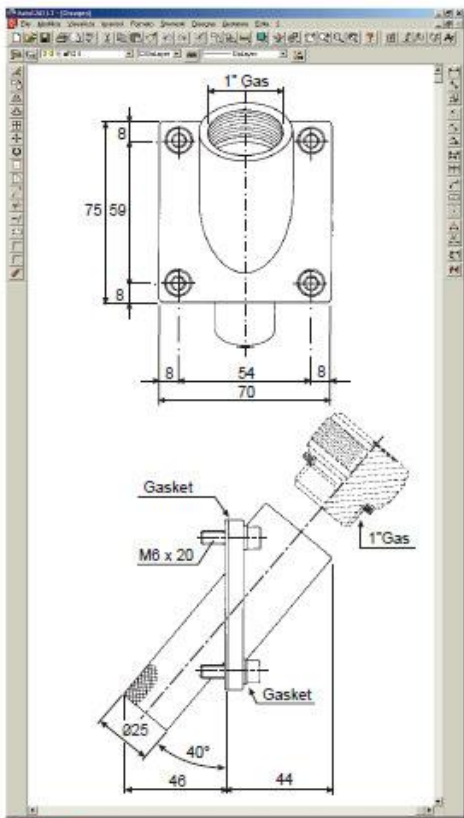
TYPE	CODE
TCF/FI5G	1IGF/F0A



TYPE	CODE
TCF/ZI5G	1IGCF20A

page 63

the safety of metal



QUIT ■

Filling plugs on inclined flange

- ▶ Alternative filling plugs group whose characteristics are at pages 19, 21, 23, to apply on inclined flange when it is necessary the side oil filling.
- ▶ For a right boring see at page 62.



TYPE	CODE
TC/ZI5G	1IGCZ00A



TYPE	CODE
TCI5G	1GTCC00A

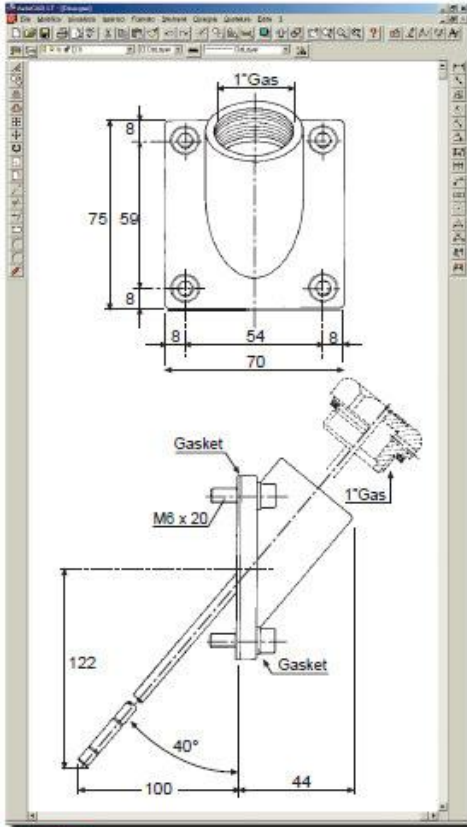


TYPE	CODE
TCF/FI5G	1IGC/F0A

PRINTING NOTES PRINT

page 64

the safety of metal



QUIT ■

PRINTING NOTES **PRINT**



Filling and breather plugs with level dipstick on inclined flange

- ▶ Alternative group of filling and breather plugs with level dipsticks whose characteristics are at pages 18, 32, 33, 34, 35, 37, 39, to apply on inclined flange when it is necessary the side level and oil filling.
- ▶ For a right boring see at page 62.

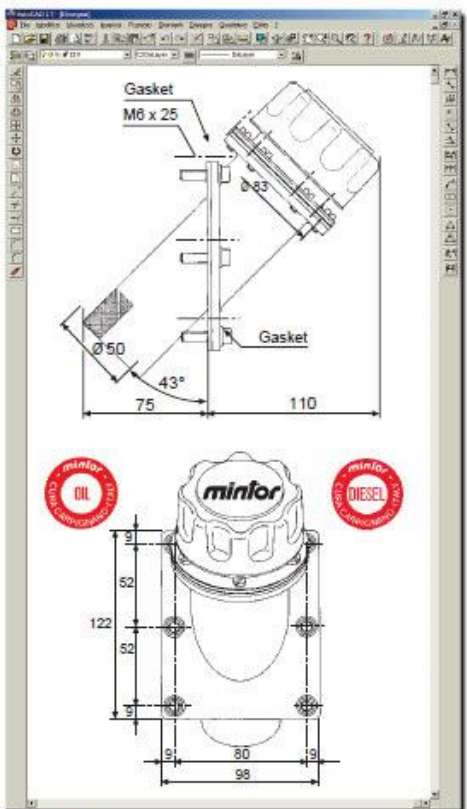


TYPE	CODE
TCLSI5G	1IGCSL0A



page 65

the safety of metal



QUIT ■

TCARI

Inclined filling plug

- ▶ Similar to the TCAR, it is already supplied mounted on an inclined aluminium flange for application to the wall when the space on the tank cover permits no other solution.
- ▶ The air filter contained in the plug is available at 10 microns and 40 microns.



PRINTING NOTES **PRINT**

TYPE	10 μ	CODE
TCARI	1080 C150	1VTIR30A - Trademark

TYPE	40 μ	CODE
TCARI	4080 C150	1VTIR60A - Trademark

page 66

the safety of metal